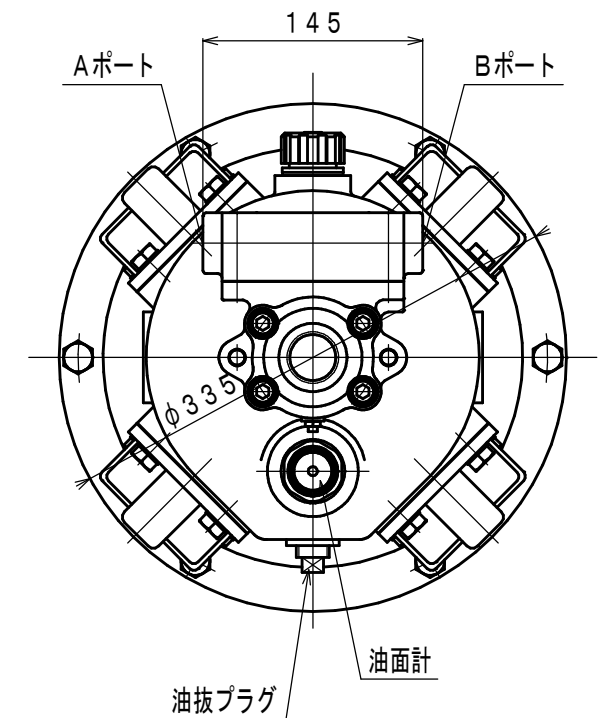
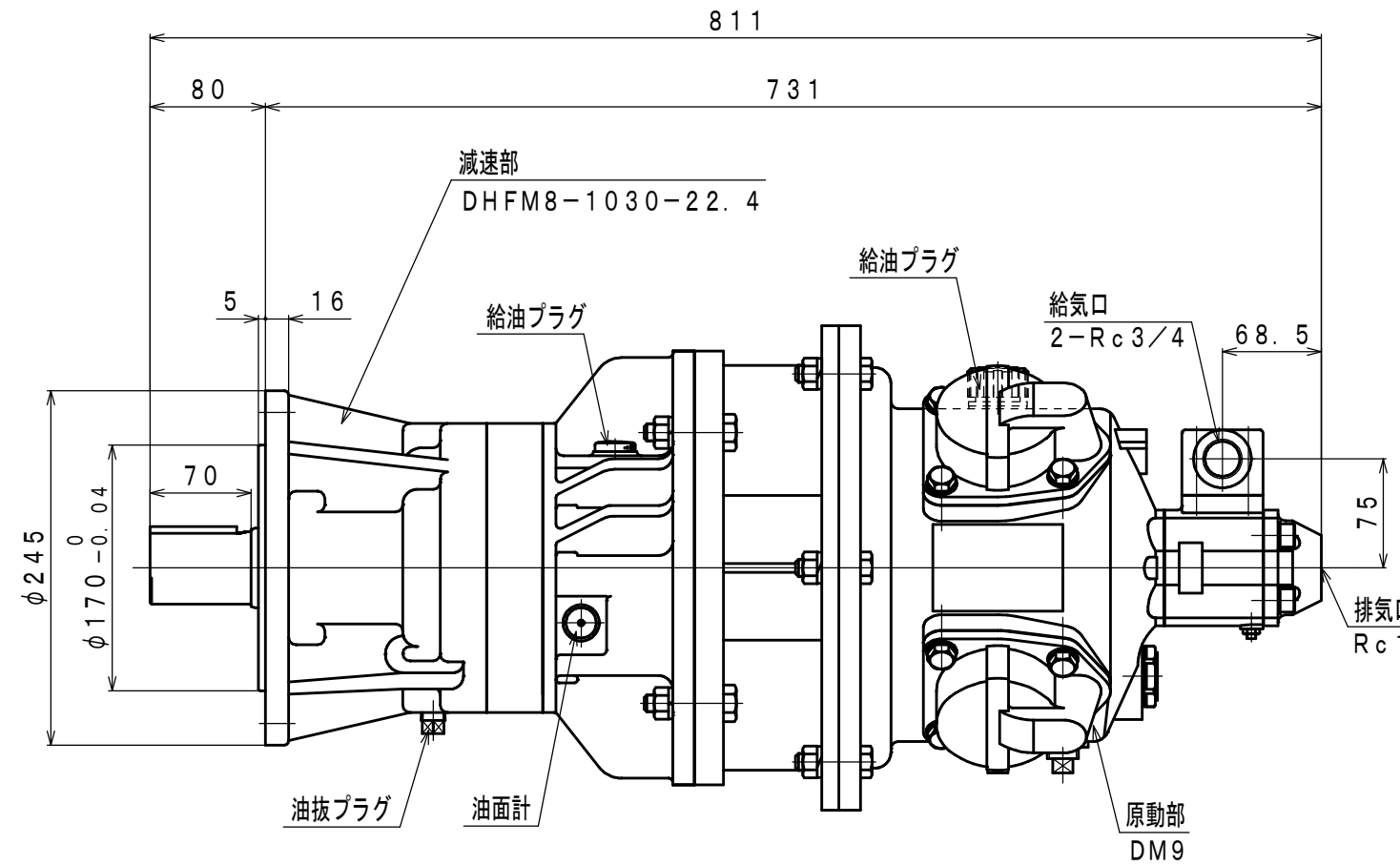
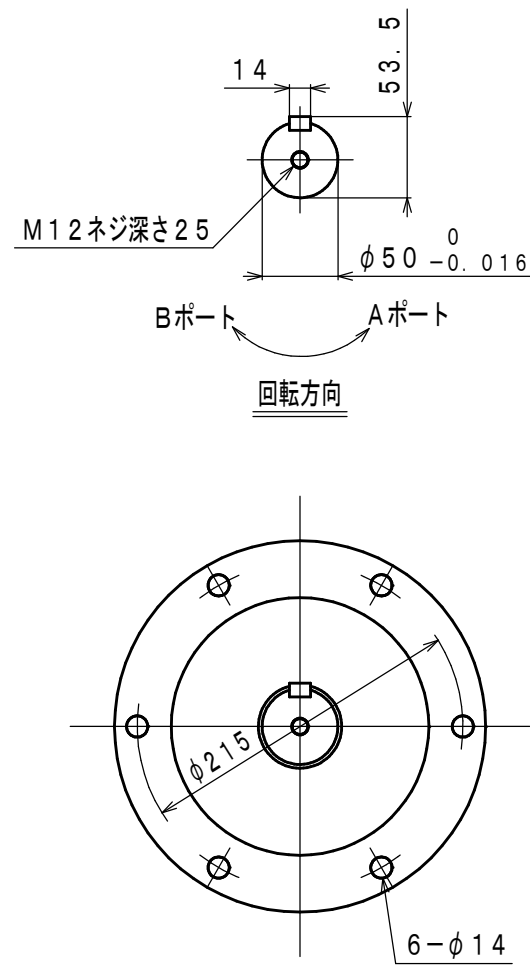


符号	変更記事	日付	担当
△1	潤滑油種変更	110824	R. T
△2	空気消費量単位変更	130219	W. S



仕様

給気圧力	最高出力時				※許容軸荷重		潤滑油		質量
	出力	回転速度	トルク	空気消費量△	ラジアル	スラスト	原動部	減速部	
(MPa)	(kW)	(rpm)	(N·m)	(m ³ /min (nor))	(kN)	(kN)	△ JIS K2213-1 無添加タービン油	JIS K2219 ギヤ油 1, 2種	(kg)
0.6	3.70	49	721	3.7	7.9	-	ISO VG32 (1000cc)	ISO VG220 (600cc)	約 95
0.5	3.03	47	616	3.4					
0.4	2.45	43	544	2.9					

※：出力軸中央

承認	検図	担当	設計	図名	外形図	年月日	2010.09.29
M. M	M. S	K. S	R. T	型式 名称	DM9-F-1030-22.4 エアモータ	摘要	
株式会社 三栄精機製作所				図面 番号	E310-405	尺度 1/5	