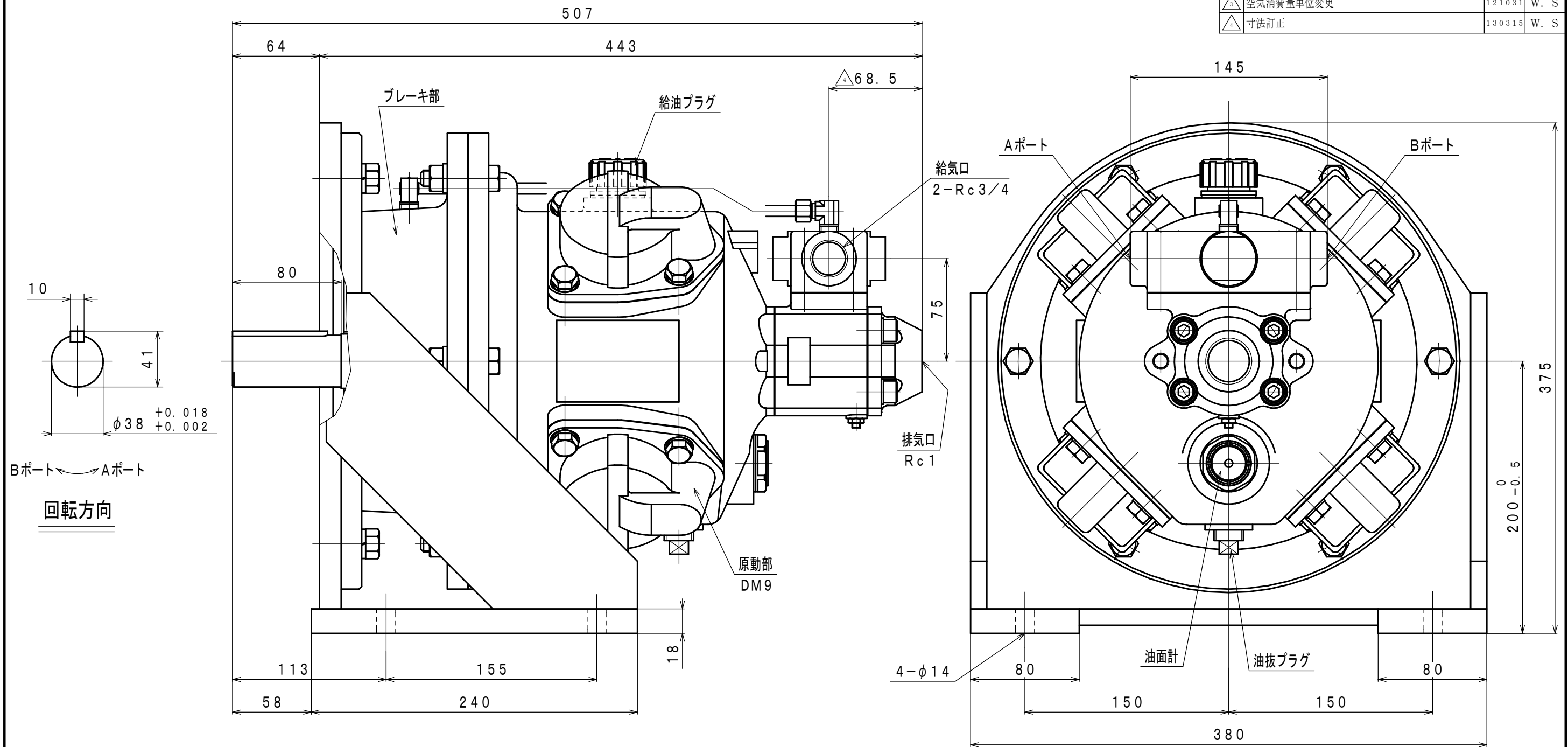


符号	変更記事	日付	担当
△1	書替	091228	W. S
△2	潤滑油種変更	110825	R. T
△3	空気消費量単位変更	121031	W. S
△4	寸法訂正	130315	W. S



仕様

給気圧 (MPa)	最高出力時				※許容軸荷重		潤滑油 原動部 △ JIS K2213-1 無添加タービン油 ISO VG32 (1000cc)	質量 (kg)
	出力 (kW)	回転数 (rpm)	トルク (N·m)	空気消費量 (m ³ /min (nor))	ラジアル (kN)	スラスト (kN)		
0.6	3.90	1060	35.1	3.7	1.5	0.3	約 83	
0.5	3.14	1000	30.0	3.4				
0.4	2.55	920	26.5	2.9				

※：出力軸中央

承認	検図	担当	設計	図名	外形図	年月日	2003. 12. 24
M. M		W. S		型式	DM9B-HBD1	摘要	
				名称	エアモータ	Z03-042	
株式会社 三栄精機製作所				図面番	E303-249	△4	尺度 1/3