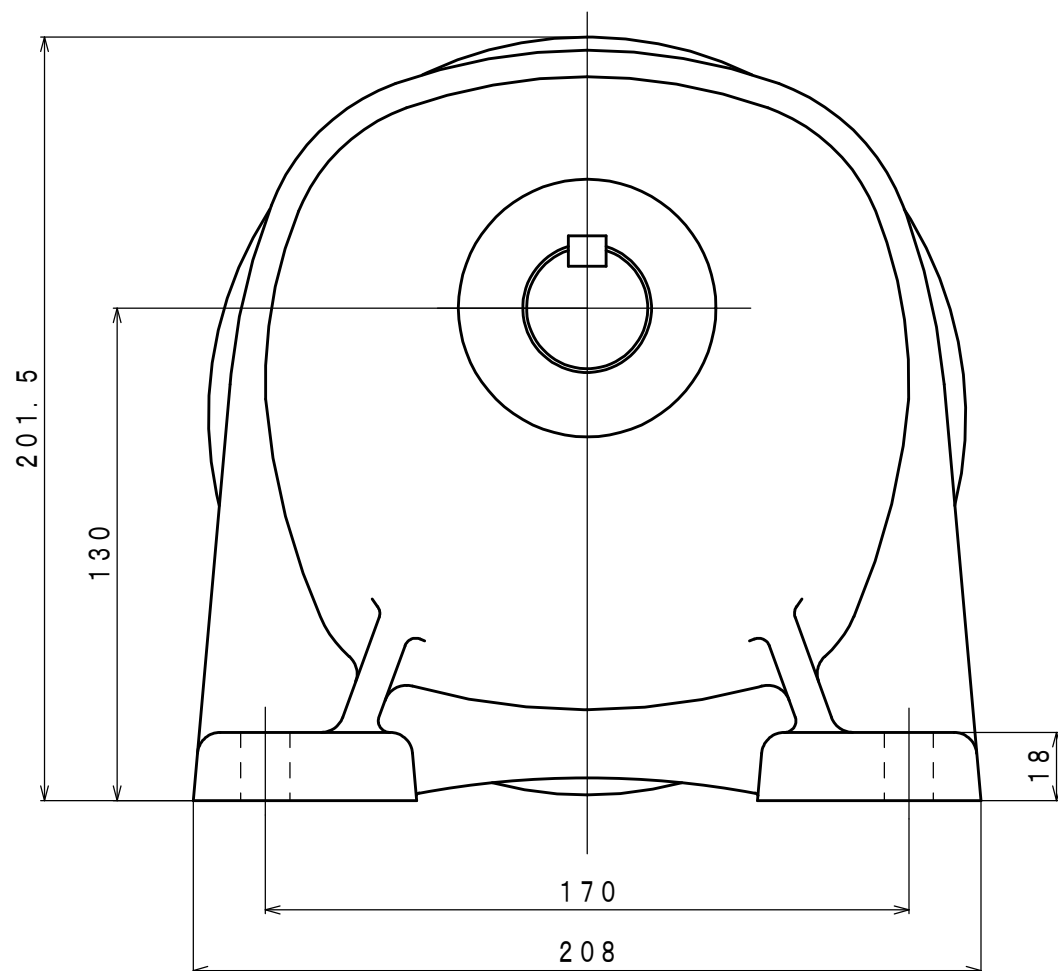
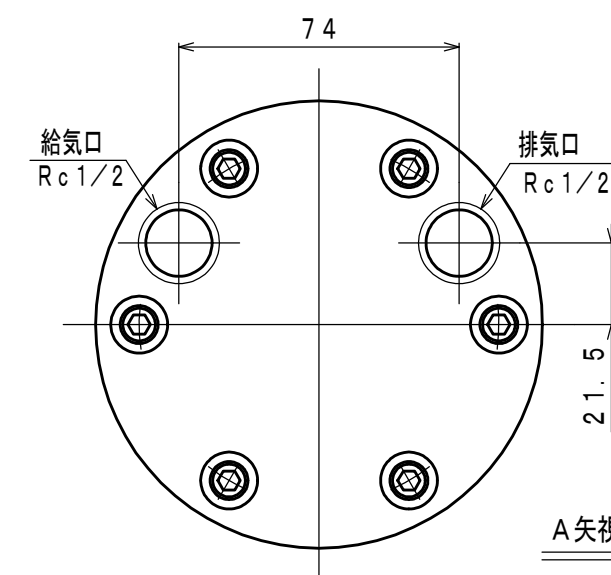
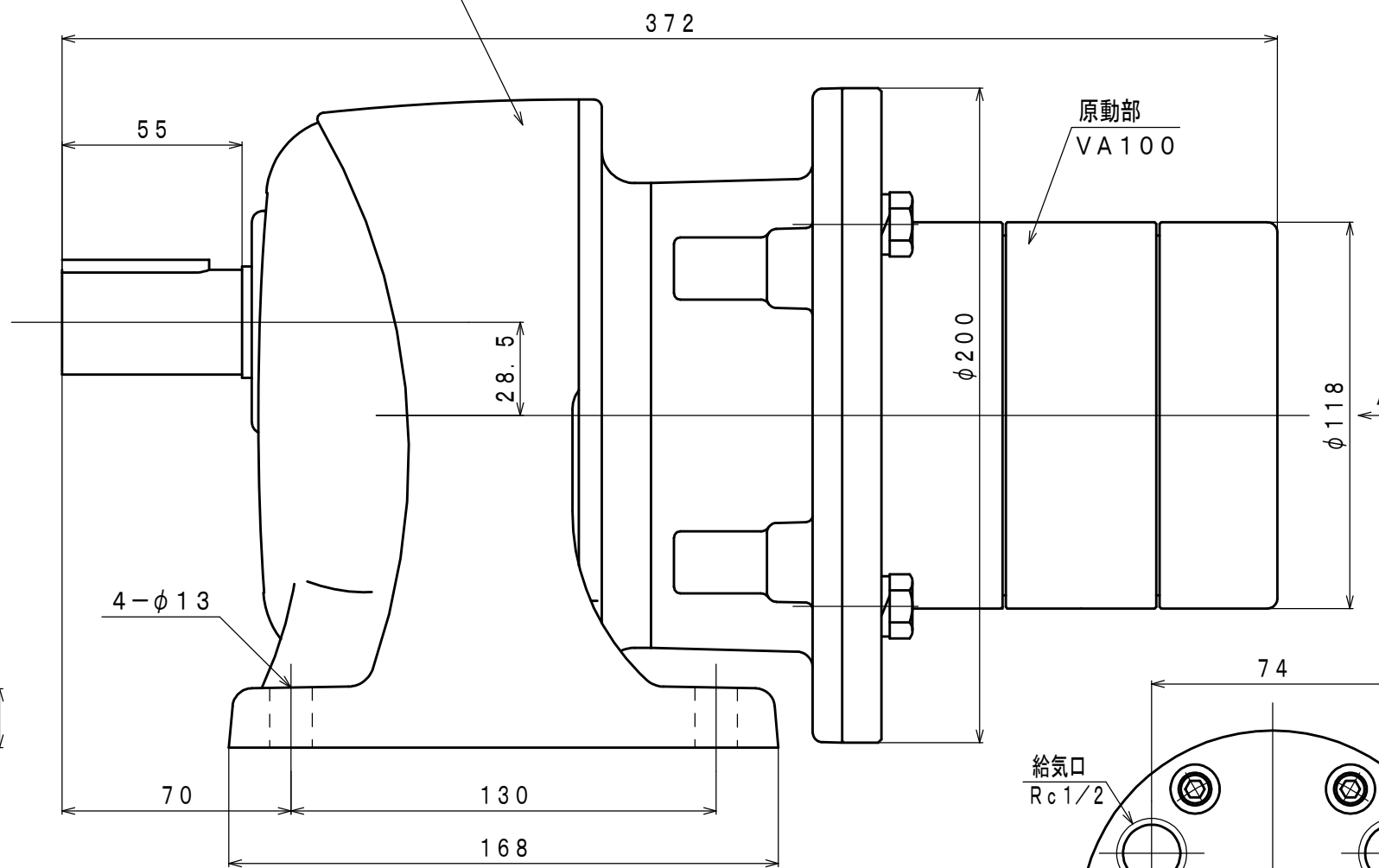


回転方向



減速機
G3LS-32-40(075)



仕様

給気圧力	最高出力時				※許容軸荷重		潤滑油	質量
	出力	回転速度	トルク	空気消費量	ラジアル	スラスト	原動部 (ラインオイル)	
(MPa)	(kW)	(rpm)	(N·m)	(m ³ /min (nor))	(N)	(N)	JIS K2213-1 無添加タービン油 ISO VG32 (オイル一滴下量3~4滴/分)	(kg)
0.6	0.76	49	148.4	1.52	4210	696		約 19.4
0.5	0.64	45	134.9	1.30				
0.4	0.52	41	121.4	1.08				

※：出力軸中央

承認	検図	担当	設計	図名	外形図	年月日	2015.08.07
M.S	K.S	R.T	T.Y	型式	VA100L-B040	摘要	
				名称	エアモータ	Z96-093	
株式会社 三栄精機製作所				図面番	E315-638	尺度	
						1/2	