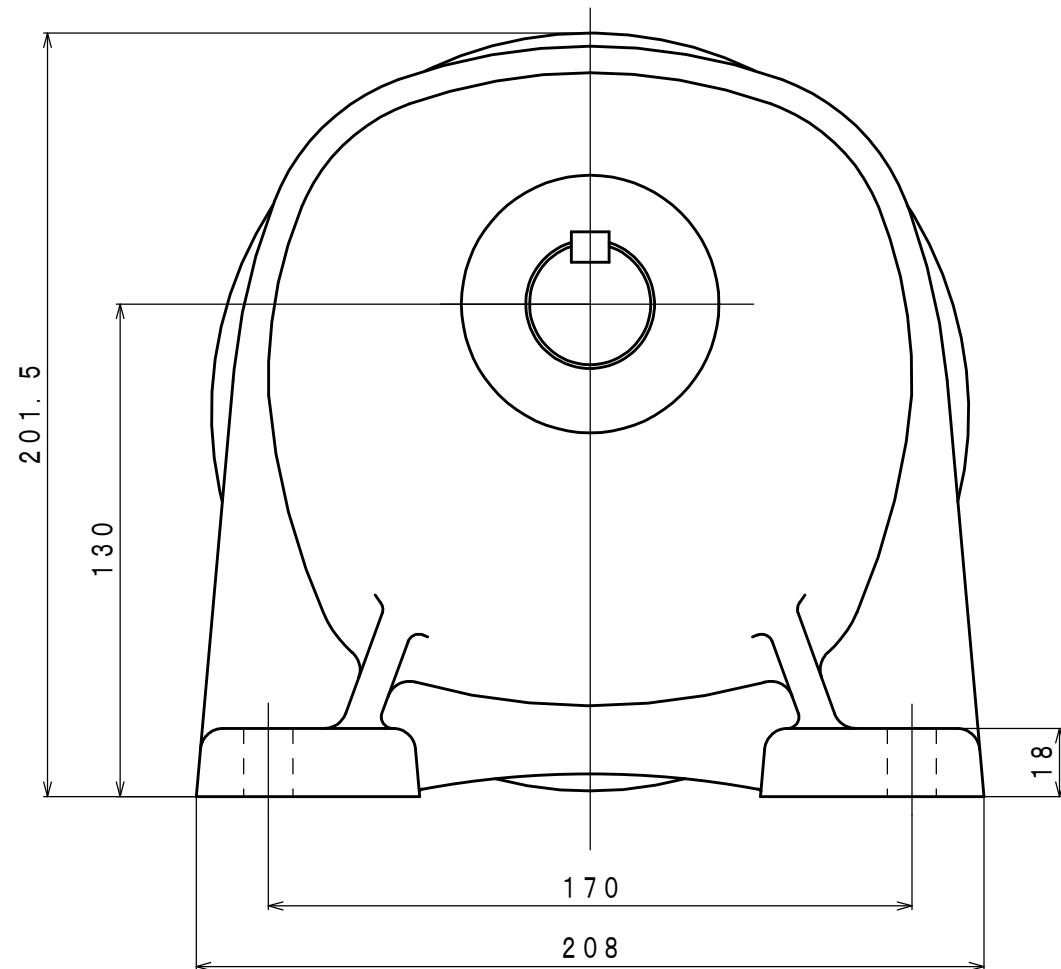
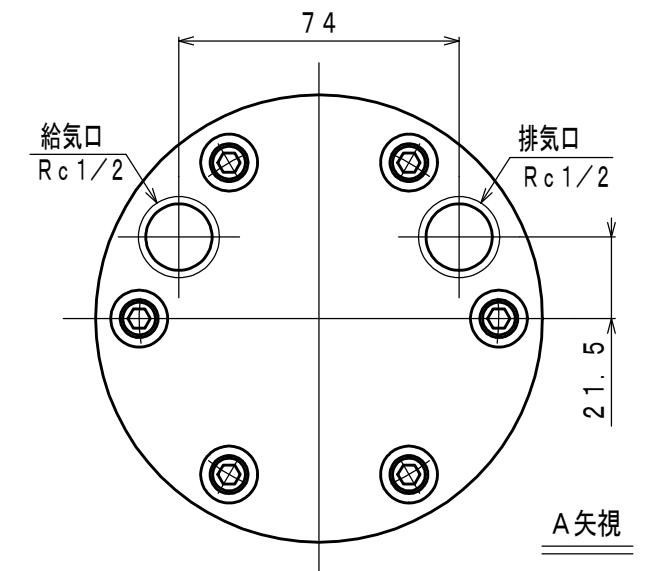
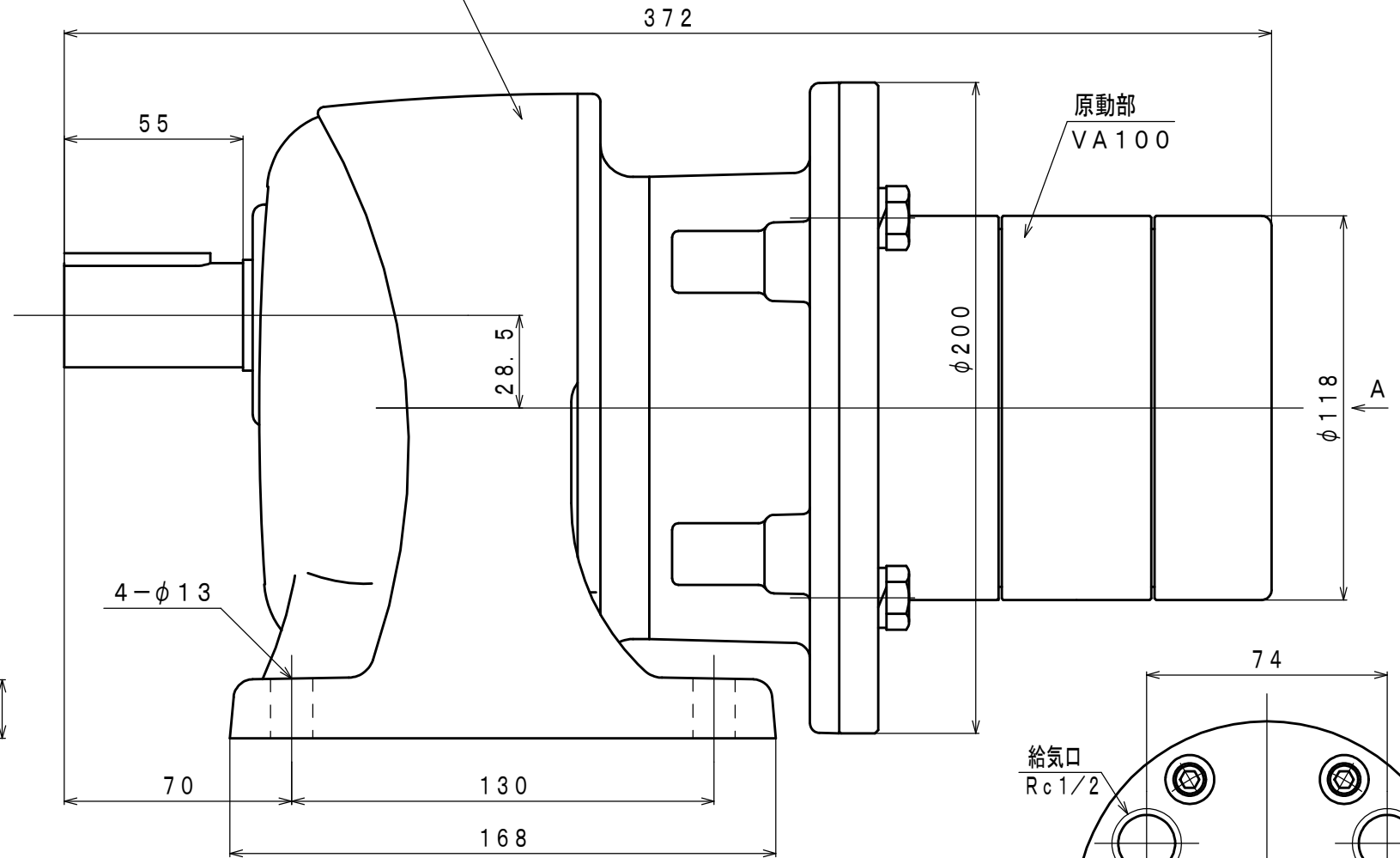


回転方向



減速機  
G3LS-32-60(075)



仕様

給気圧力	最高出力時				※許容軸荷重		潤滑油	質量
	出力	回転速度	トルク	空気消費量	ラジアル	スラスト	原動部 (ラインオイル)	
(MPa)	(kW)	(rpm)	(N·m)	(m <sup>3</sup> /min (nor))	(N)	(N)	JIS K2213-1 無添加タービン油 ISO VG32 (オイルー滴下量3~4滴/分)	(kg)
0.6	0.77	33	222.7	1.52	5490	735		約 19.4
0.5	0.64	30	202.4	1.30				
0.4	0.51	27	182.2	1.08				

※: 出力軸中央

承認	検図	担当	設計	図名	外形図	年月日	2015.08.07
M.S	K.S	R.T	T.Y	型式	VA100L-B060	摘要	
				名称	エアモータ	Z96-093	
株式会社 三栄精機製作所					図面番号	E315-640	尺度 1/2