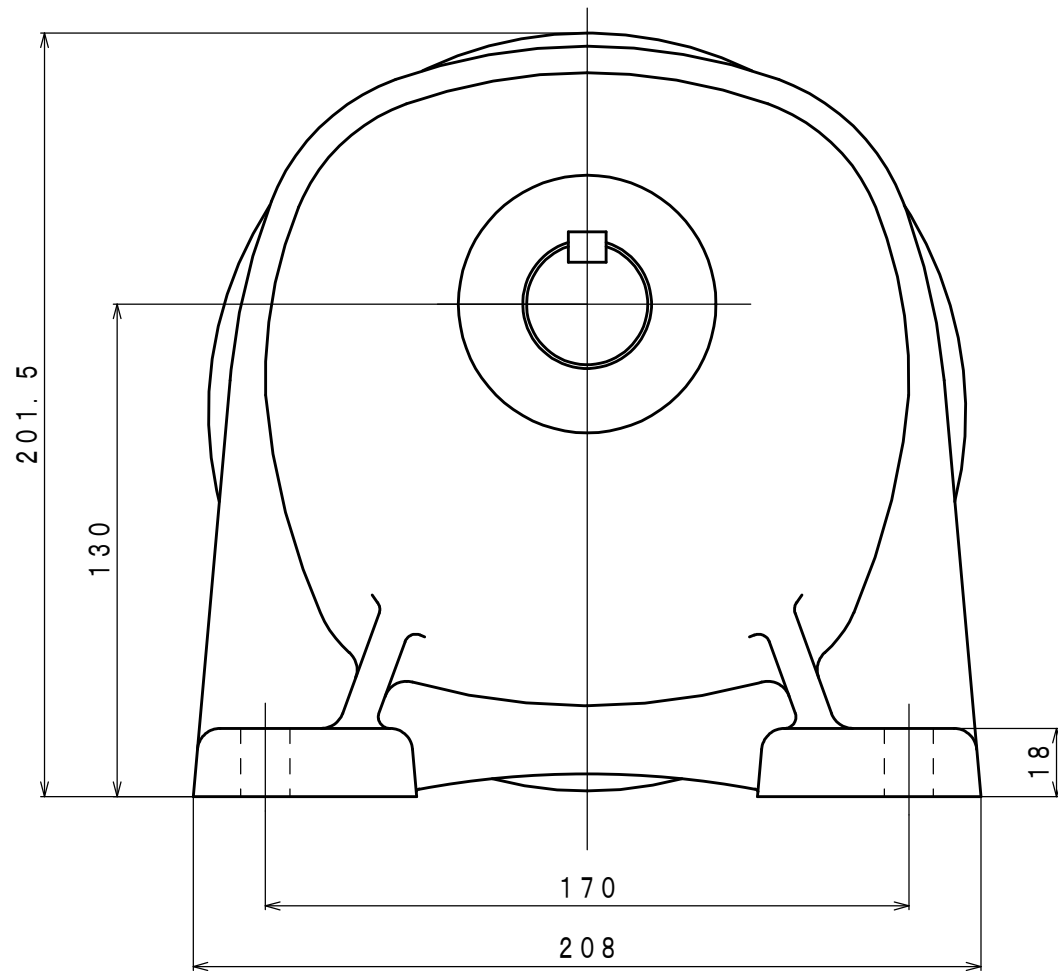
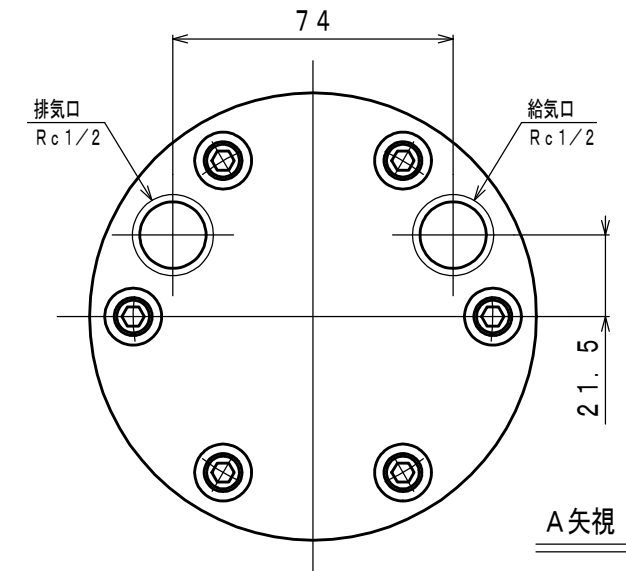
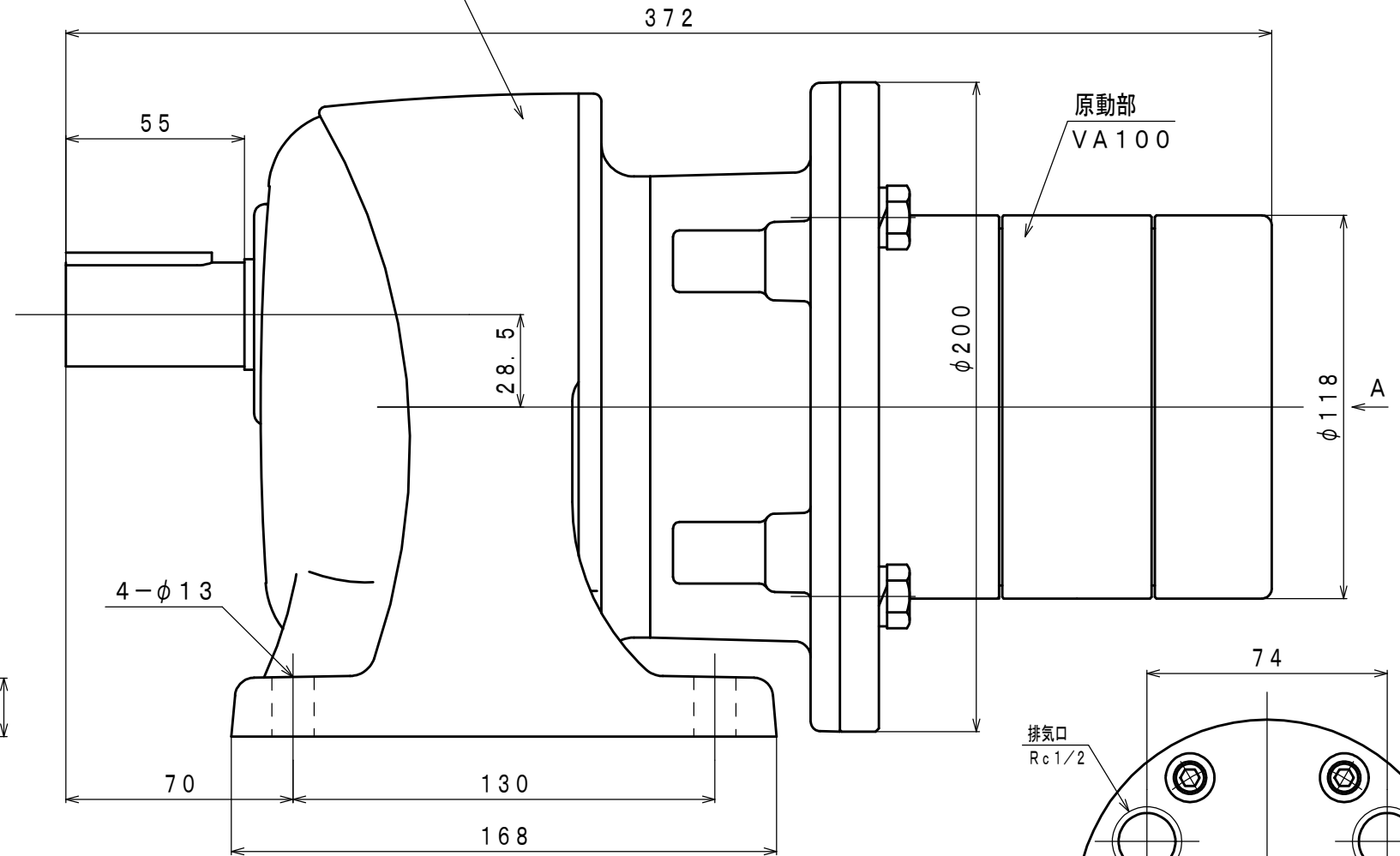


回転方向



減速機
G3LS-32-80 (075)



仕様

給気圧力	最高出力時				※許容軸荷重		潤滑油	質量
	出力	回転速度	トルク	空気消費量	ラジアル	スラスト	原動部 (ラインオイル)	
(MPa)	(kW)	(rpm)	(N·m)	(m ³ /min (nor))	(N)	(N)	JIS K2213-1 無添加タービン油 ISO VG32 (オイル一滴下量3~4滴/分)	(kg)
0.6	0.78	25	296.9	1.52	5880	755		約 19.4
0.5	0.65	23	269.9	1.30				
0.4	0.51	20	242.9	1.08				

※：出力軸中央

承認	検図	担当	設計	図名	外形図	年月日	2015. 08. 07
M. S	K. S	R. T	T. Y	型式	VA100R-B080	摘要	
				名称	エアモータ	Z96-093	
株式会社 三栄精機製作所					図面	E315-649	
					番号	△ 1/2	

A矢視