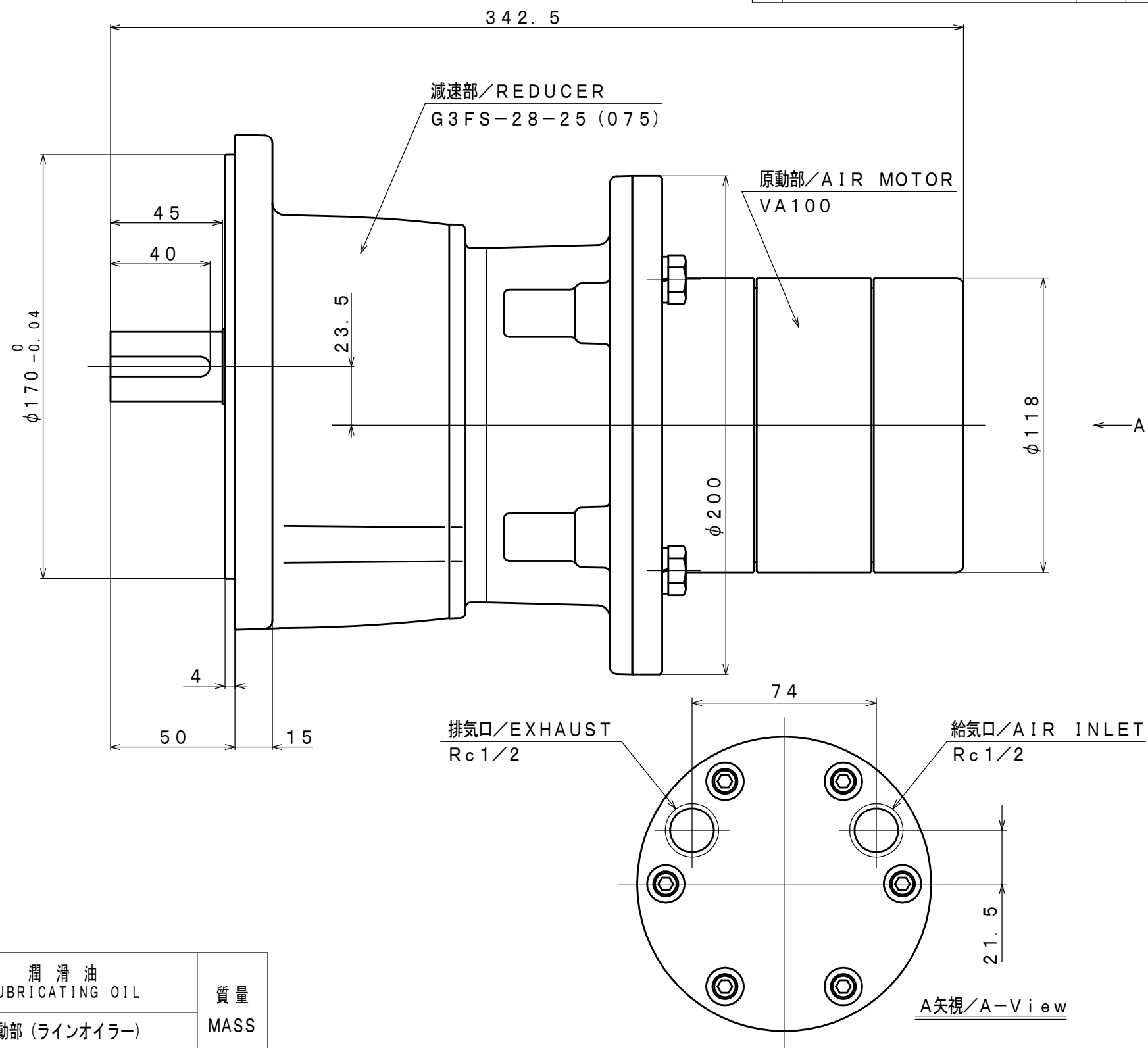
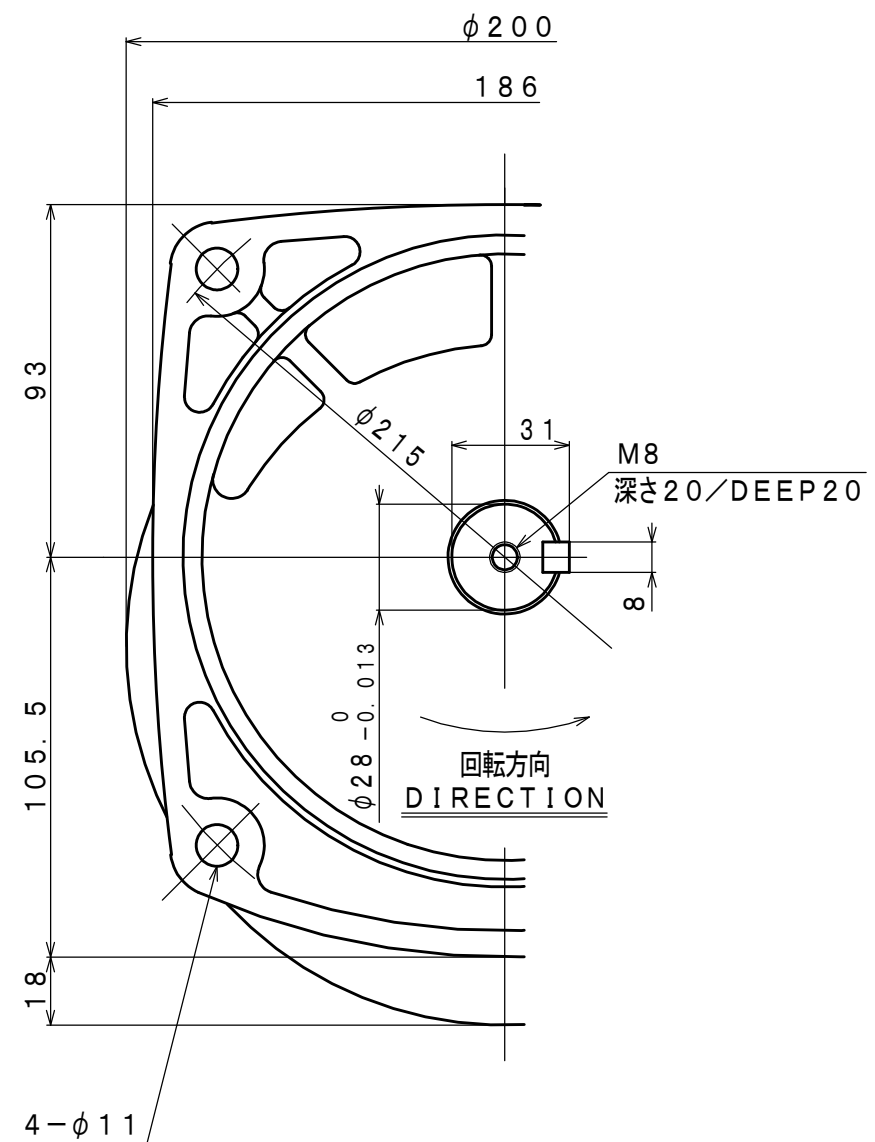


符号 SIGN	変更記事 REVISION	日付 DATE	担当 BY
△	訂正 CORRECTION	191017	R. T



仕様/SPECIFICATION

給気圧力 AIR PRESSURE	最高出力時 AT MAXIMUM OUTPUT				※ 許容軸荷重 ALLOWABLE SHAFT LOAD		潤滑油 LUBRICATING OIL	質量 MASS
	出力 OUTPUT	回転速度 SPEED	トルク TORQUE	空気消費量 AIR CONSUMPTION	ラジアル RADIAL	スラスト THRUST	原動部 (ラインオイルラー) AIR MOTOR (Line Oiler)	
(MPa)	(kW)	(rpm)	(N·m)	(m ³ /min (nor))	(N)	(N)	JIS K2213-1 無添加タービン油 Turbine Oil ISO VG32 (オイルラー滴下量3~4滴/分) (Line Oiler Dripping Quantity: 3~4drop/min)	(kg)
0.6	0.77	81	90.8	1.52	3180	324		約 about 16.4
0.5	0.64	74	82.5	1.30				
0.4	0.52	67	74.3	1.08				

※: 出力軸中央
At Mid of Shaft

承認 APPROVED	検図 CHECKED	担当 REVIEWED	設計 DRAWN	図名 PARTICULARS	外形図 OUTLINE DRAWING	年月日 DATE	2019. 10. 15 OCT. 15. 2019
K. S			R. T	型式 MODEL 名称 NAME	VA100R-F025 エアモータ/AIR MOTOR	摘要 / NOTE	
株式会社 三栄精機製作所 SAN-EI SEIKI SEISAKUSHO CO., LTD.					図面号 DWG. NO.	E315-492	
						尺度 SCALE 1/2	