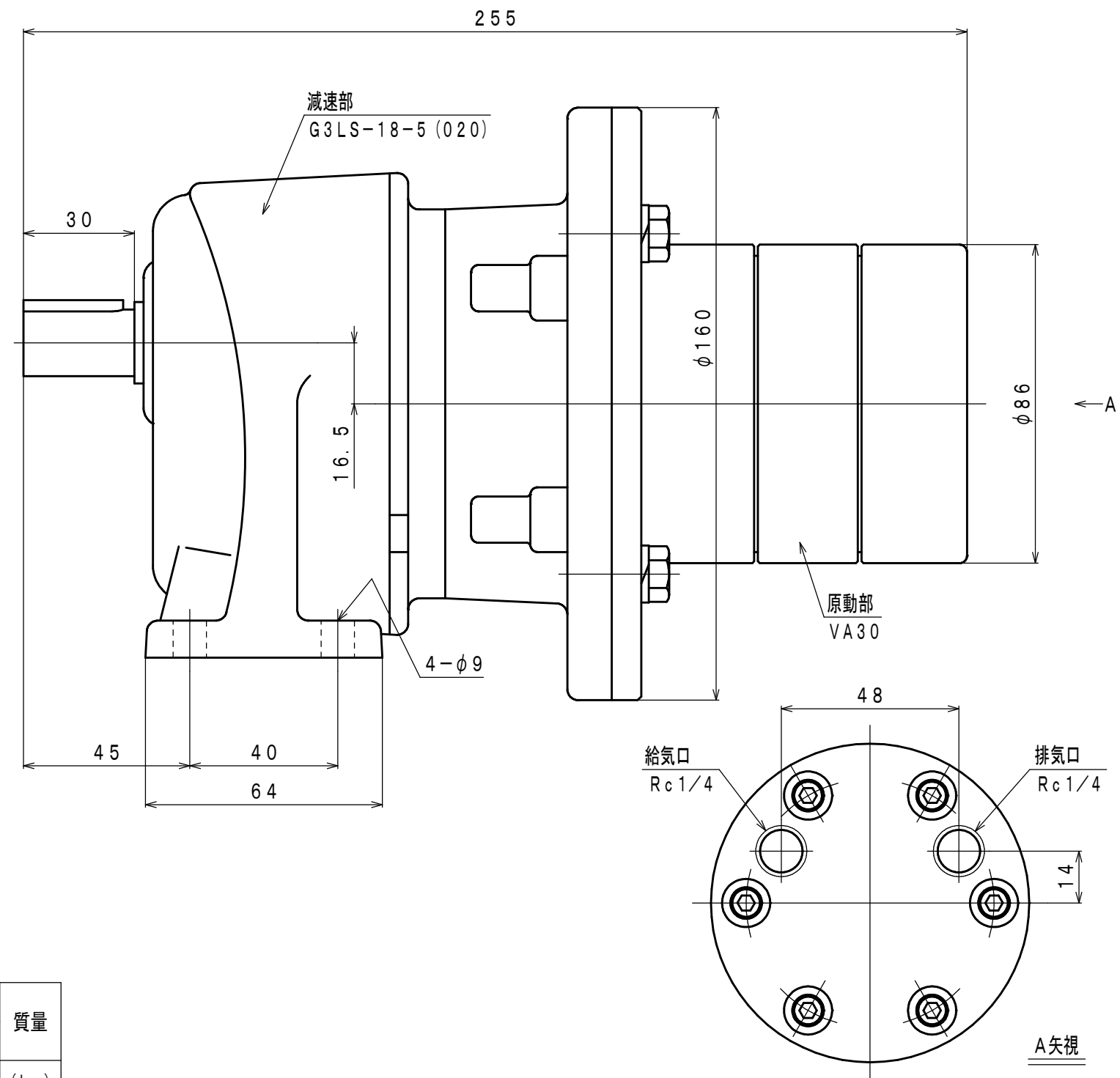
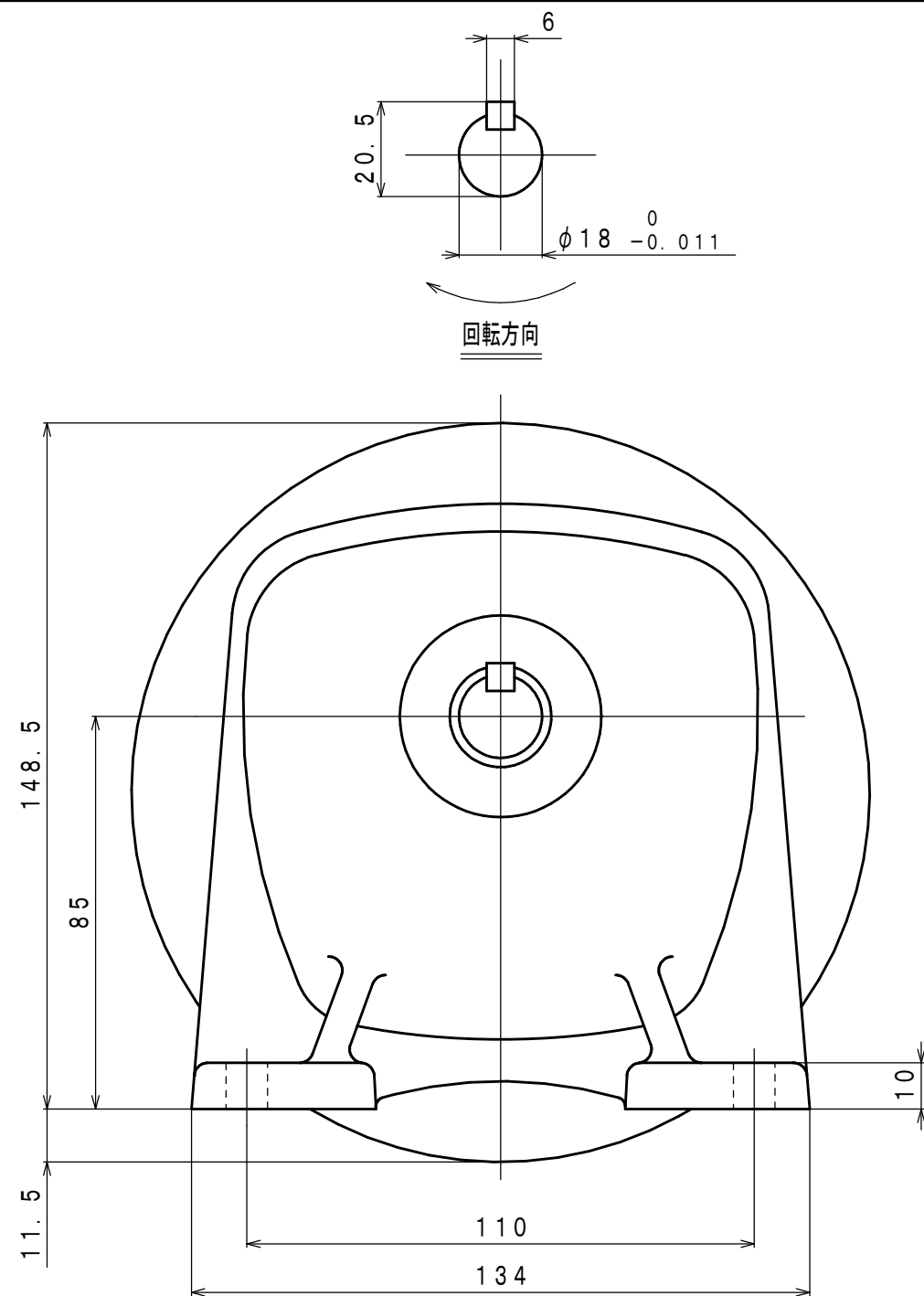


符号	変更記事	日付	担当
△1	書替	100224	W. S
△2	訂正	100909	W. S
△3	潤滑油種変更	110823	R. T
△4	空気消費量単位変更	121023	W. S



仕様

給気圧力 (MPa)	最高出力時				※許容軸荷重		潤滑油 原動部 (ラインオイル) △ JIS K2213-1 無添加タービン油 ISO VG32 (オイル一滴下量1~2滴/分)	質量 (kg) 約 7.4
	出力 (kW)	回転速度 (rpm)	トルク (N·m)	空気消費量 (m ³ /min (nor)) △	ラジアル (N)	スラスト (N)		
0.6	0.23	392	5.7	0.48	245	147		
0.5	0.19	360	5.1	0.40				
0.4	0.16	324	4.6	0.33				

※：出力軸中央

承認	検図	担当	設計	図名	外形図	年月日	2008.09.04
M. M		W. S		型式	VA30L-B005	摘要	
				名称	エアモータ	Z96-091	
株式会社 三栄精機製作所					図面番号	E308-169	尺度 2/3