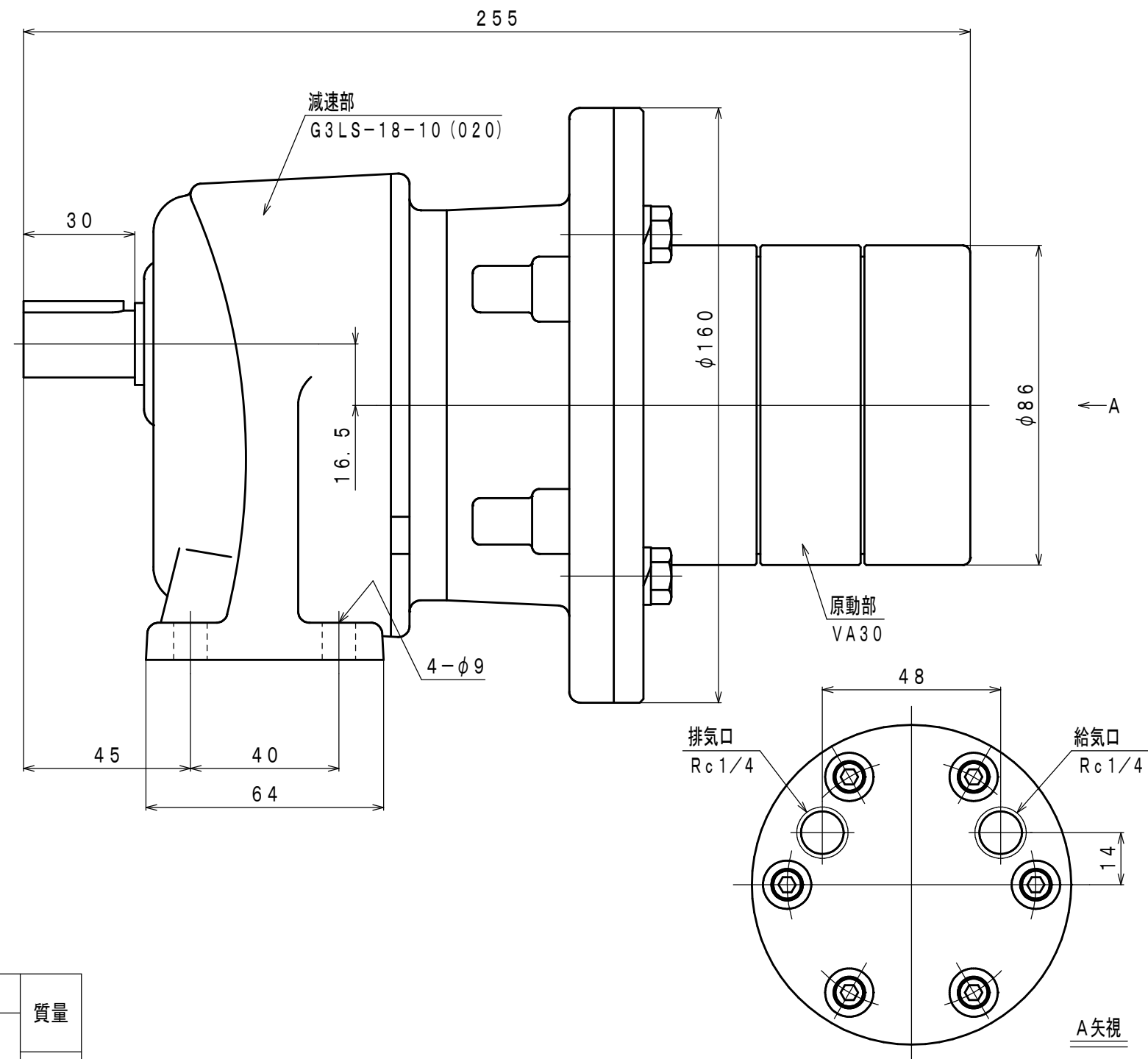
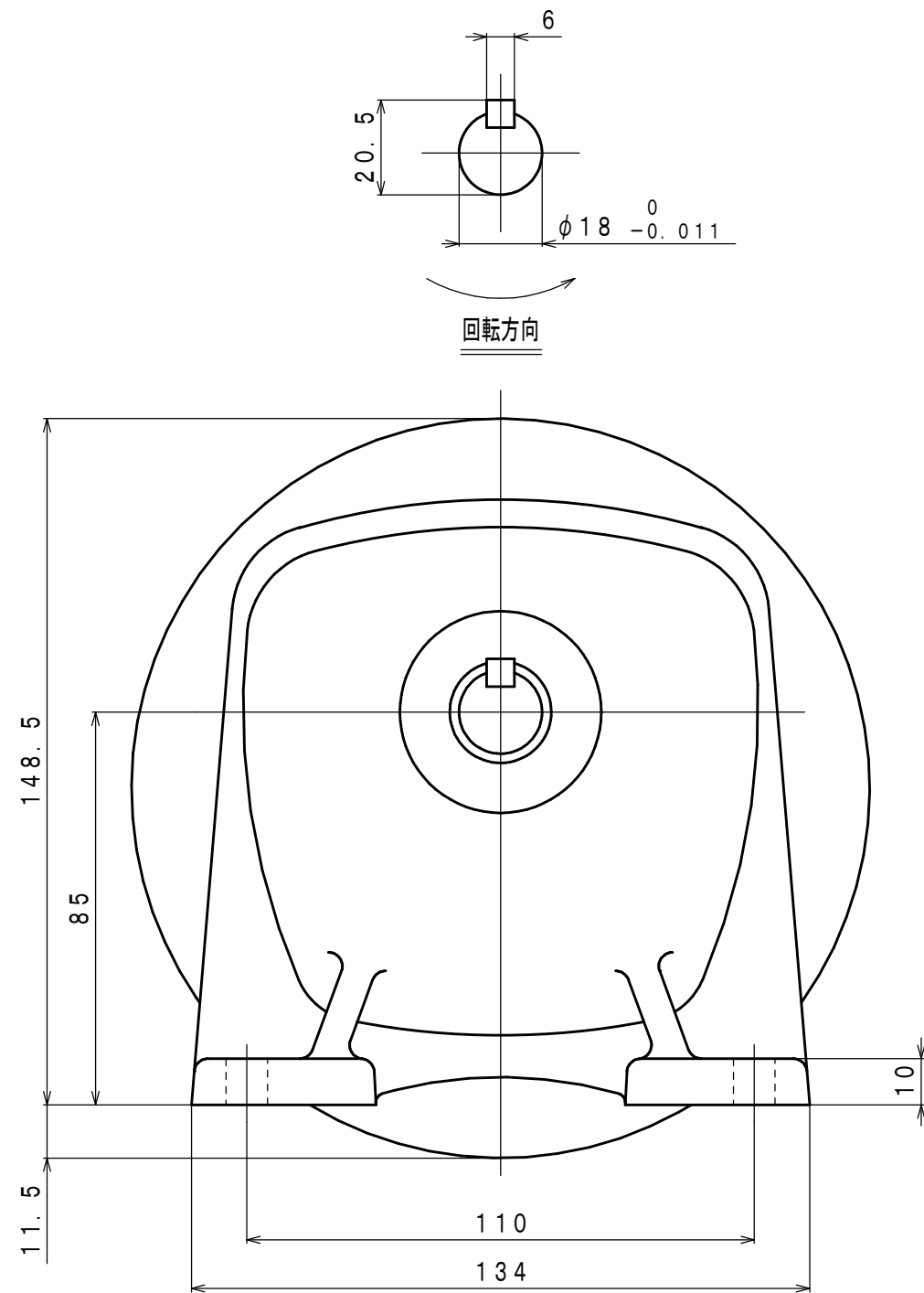


符号	変更記事	日付	担当
△1	書替	100224	W. S
△2	訂正	100909	W. S
△3	潤滑油種変更	110822	R. T
△4	空気消費量単位変更	121023	W. S



仕様

給気圧力 (MPa)	最高出力時				※許容軸荷重		潤滑油 原動部 (ラインオイル)	質量 (kg)
	出力 (kW)	回転速度 (rpm)	トルク (N·m)	空気消費量 (m ³ /min (nor))	ラジアル (N)	スラスト (N)		
0.6	0.23	196	11.3	0.48	539	245	△ JIS K2213-1 無添加タービン油 ISO VG32 (オイル一滴下量1~2滴/分)	△ 約 7.4
0.5	0.19	180	10.3	0.40				
0.4	0.16	162	9.3	0.33				

※：出力軸中央

承認	検図	担当	設計	図名	外形図	年月日	2008.09.04
M. M		W. S		型式	VA30R-B010	摘要	
				名称	エアモータ	Z96-091	
株式会社 三栄精機製作所				図面番	E308-166	尺度 2/3	