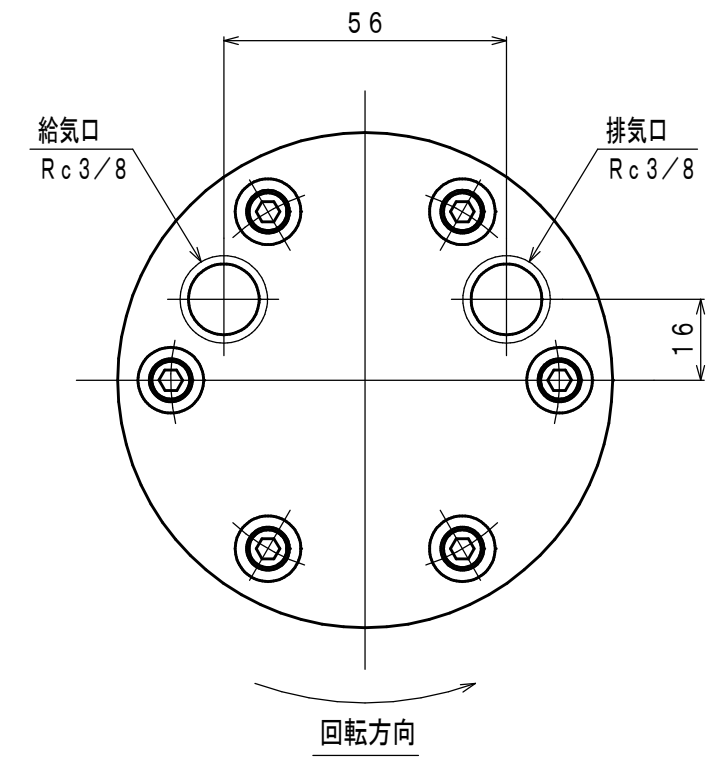
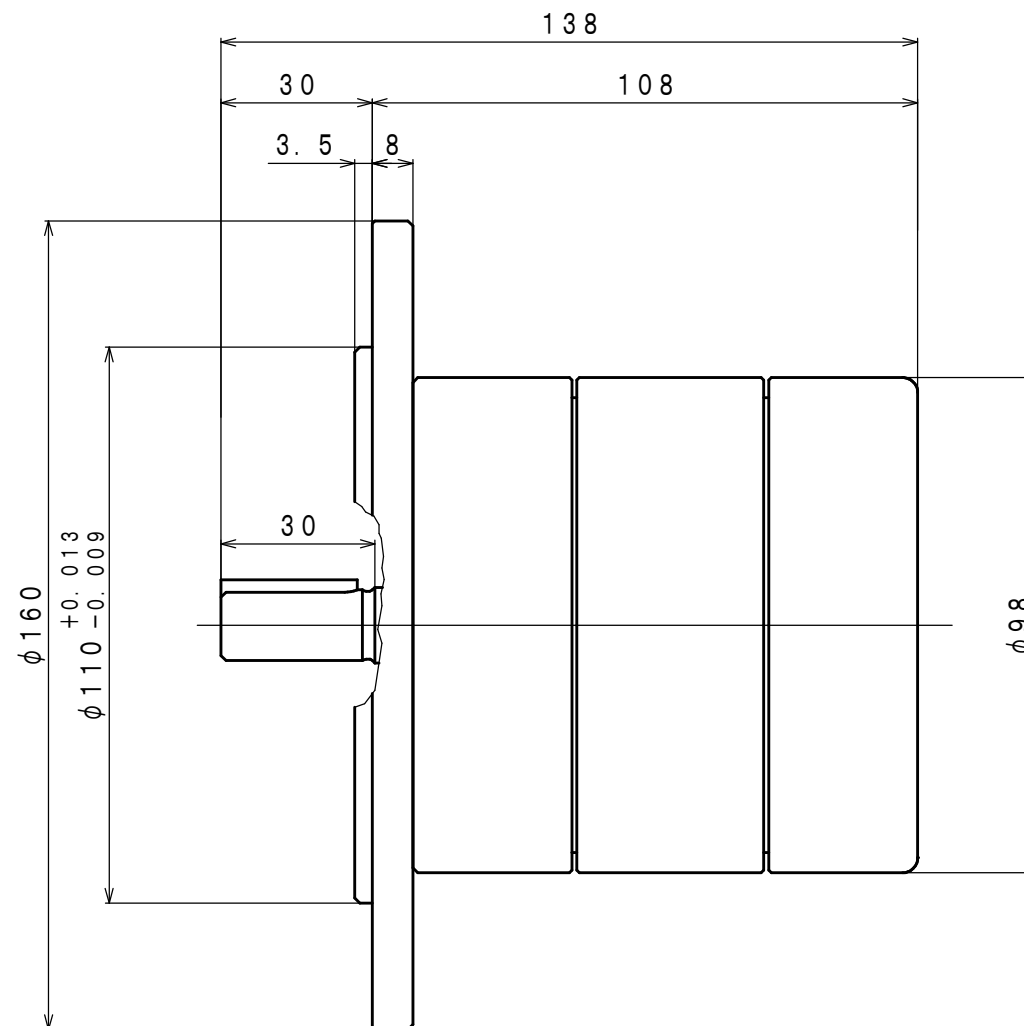
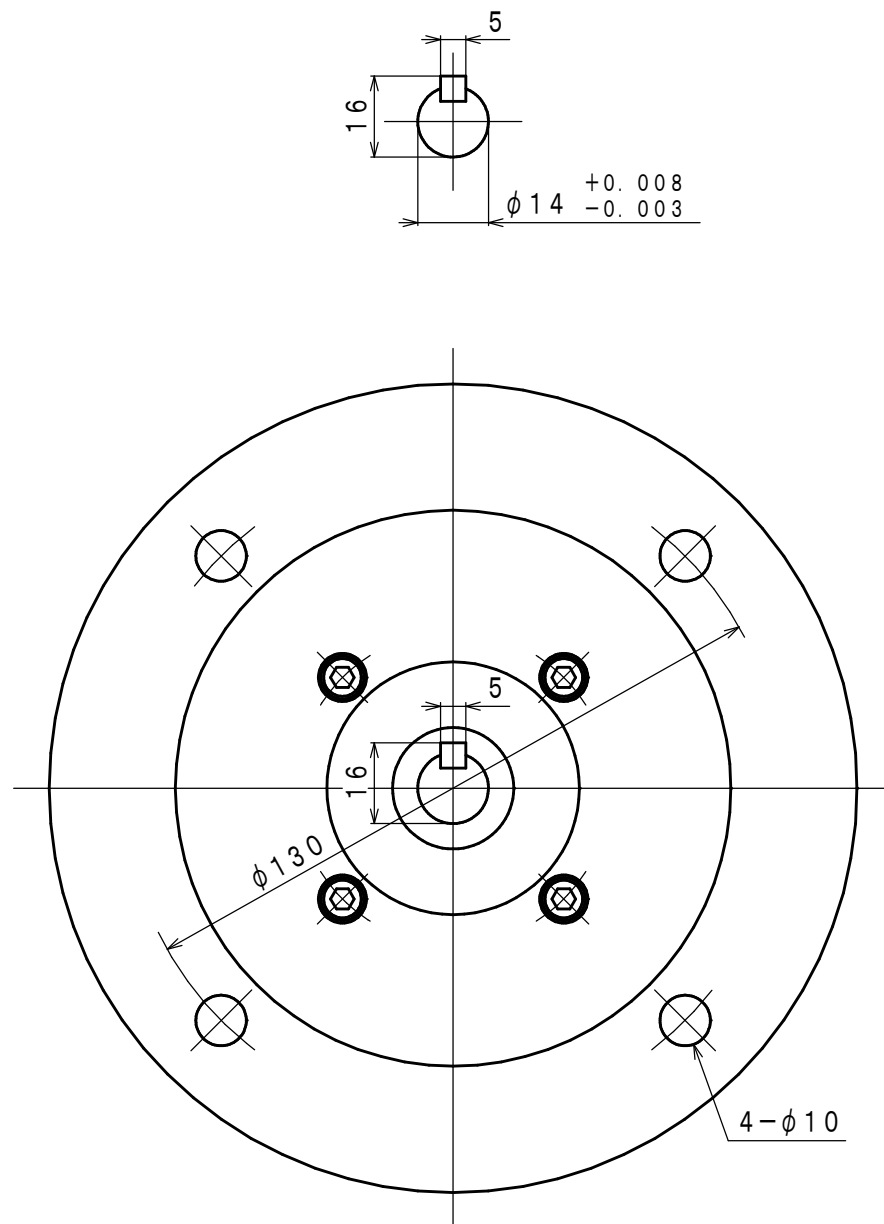


符号	変更記事	日付	担当
△1	Q-522による変更。図面更新。	030114	S. O
△2	訂正「書替」	080728	R. T
△3	書替	100218	W. S
△4	潤滑油種変更	110822	R. T
△5	空気消費量単位変更	120920	W. S



仕様

給気圧力	最高出力時				※許容軸荷重		潤滑油	質量
	出力	回転速度	トルク	空気消費量 ^{△5}	ラジアル	スラスト	原動部 (ラインオイル)	
(MPa)	(kW)	(rpm)	(N·m)	(m ³ /min (nor))	(N)	(N)	△1 JIS K2213-1 無添加タービン油 ISO VG32 (オイル一滴下量2~3滴/分)	(kg)
0.6	0.45	1960	2.20	0.79	392	245		約 5.0
0.5	0.38	1800	2.00	0.68				
0.4	0.31	1620	1.80	0.56				

※：出力軸中央

承認	検図	担当	設計	図名	外形図	年月日	1992. 07. 29
M. M		W. S		型式	VA50LF	摘要	
				名称	エアモータ	Z91-025	
株式会社 三栄精機製作所				図面番	号	E392-120	△5 尺 度 2/3