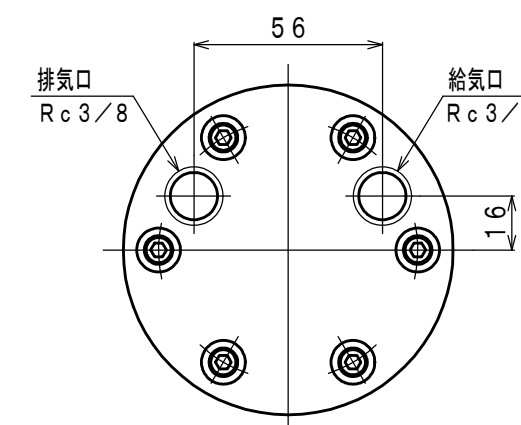
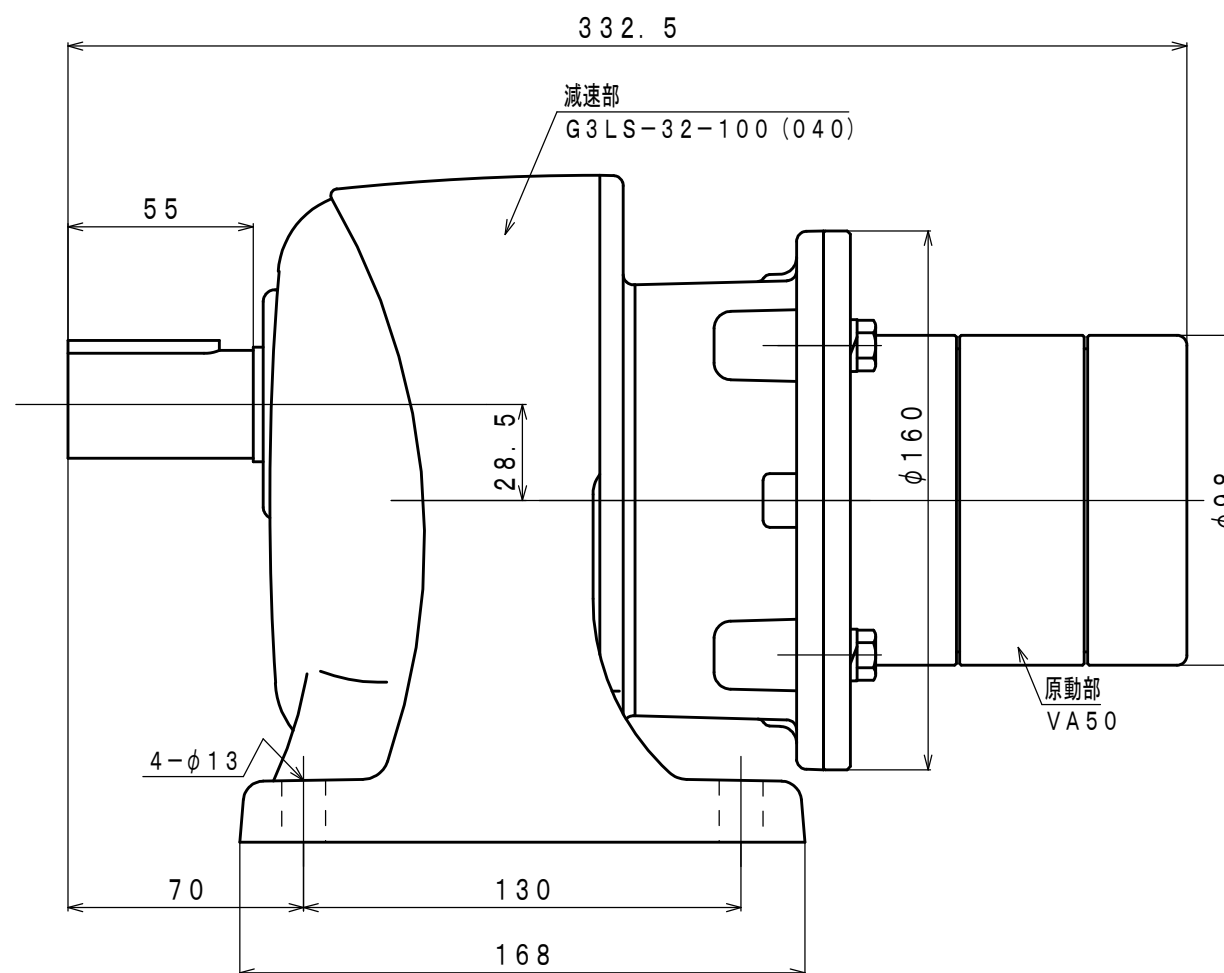
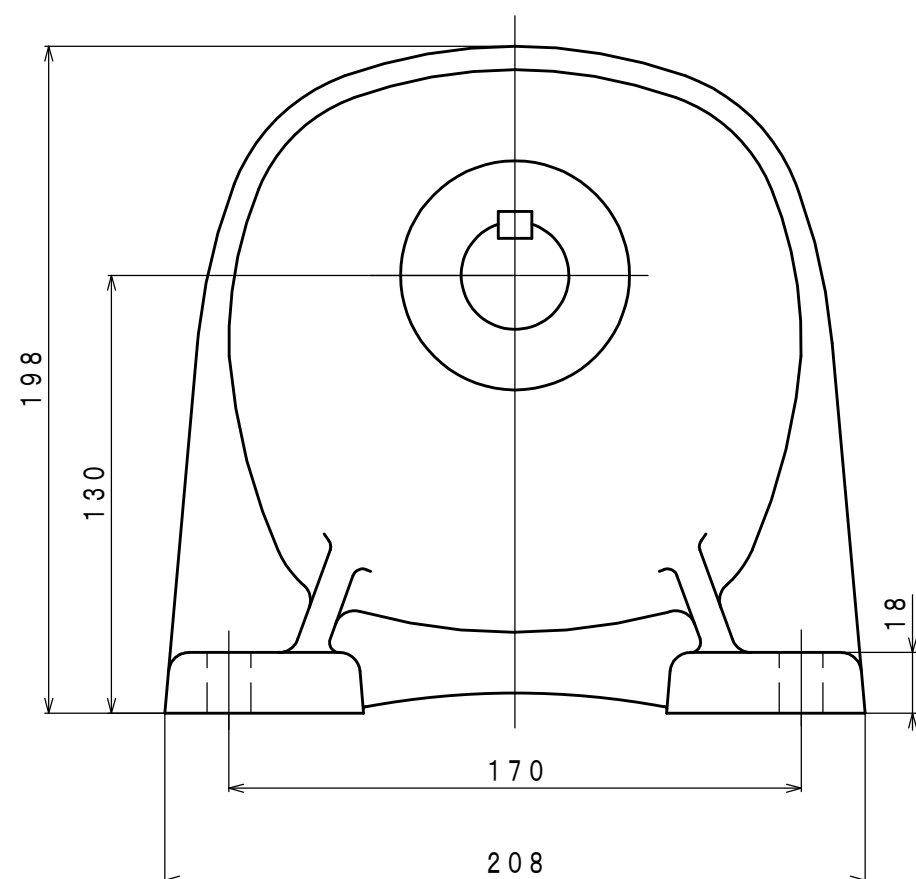


回転方向



### 仕様

給気圧力	最高出力時				※許容軸荷重		潤滑油	質量
	出力	回転速度	トルク	空気消費量	ラジアル	スラスト	原動部 (ラインオイル)	
(MPa)	(kW)	(rpm)	(N·m)	(m <sup>3</sup> /min (nor))	(N)	(N)	JIS K2213-1 無添加タービン油 ISO VG32 (オイル一滴下量2~3滴/分)	(kg)
0.6	0.38	20	183.8	0.79	3430	765		約 15.1
0.5	0.31	18	167.1	0.68				
0.4	0.25	16	150.4	0.56				

※：出力軸中央

承認	検図	担当	設計	図名	外形図	年月日	2015.08.07
M.S	K.S	R.T	T.Y	型式	VA50R-B100	摘要	
				名称	エアモータ	Z96-092	
株式会社 三栄精機製作所					図面番	E315-634	尺度 4/9