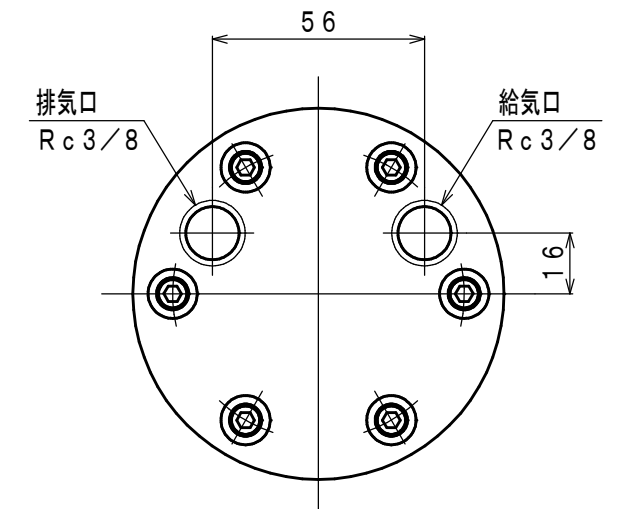
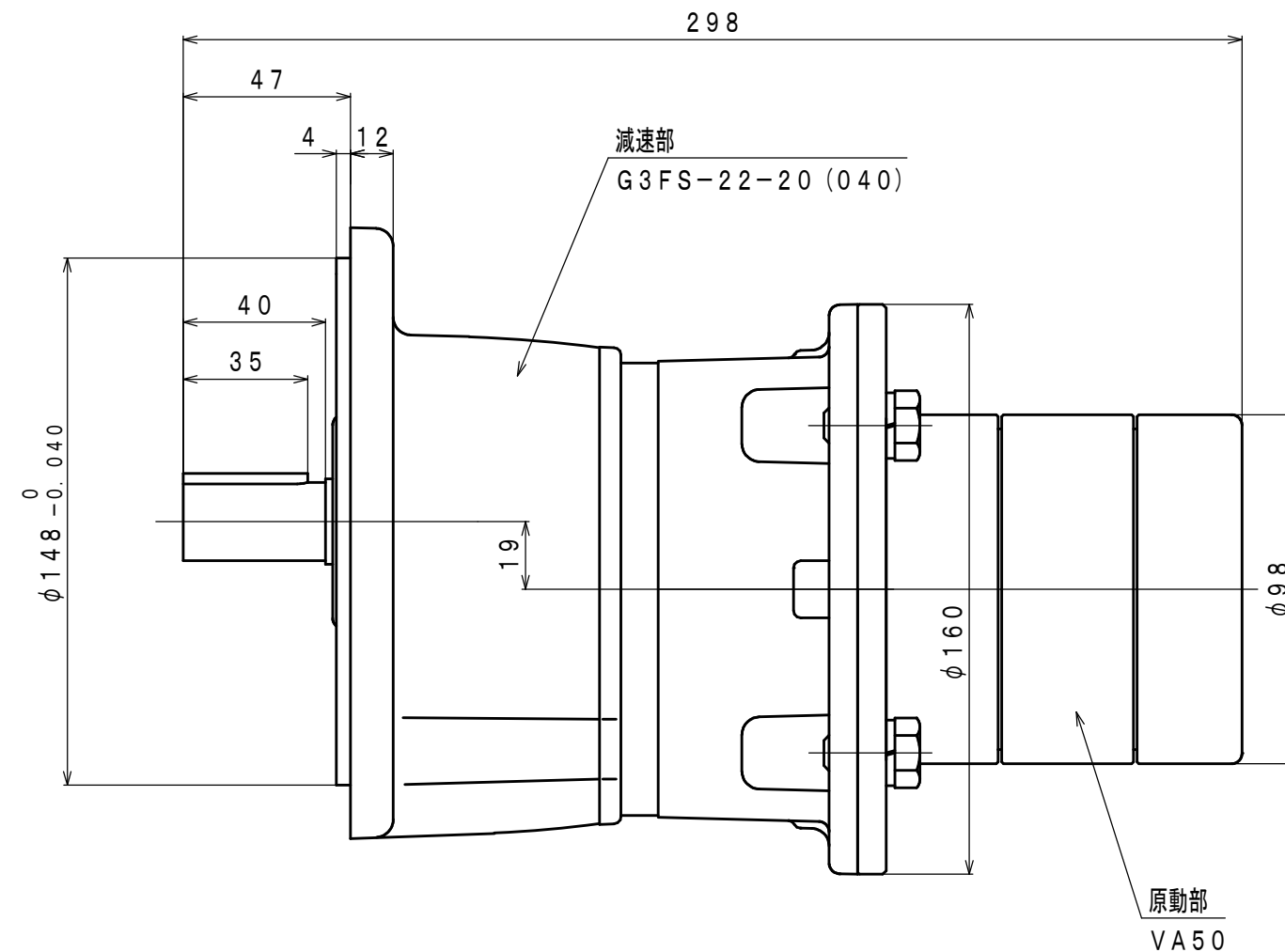
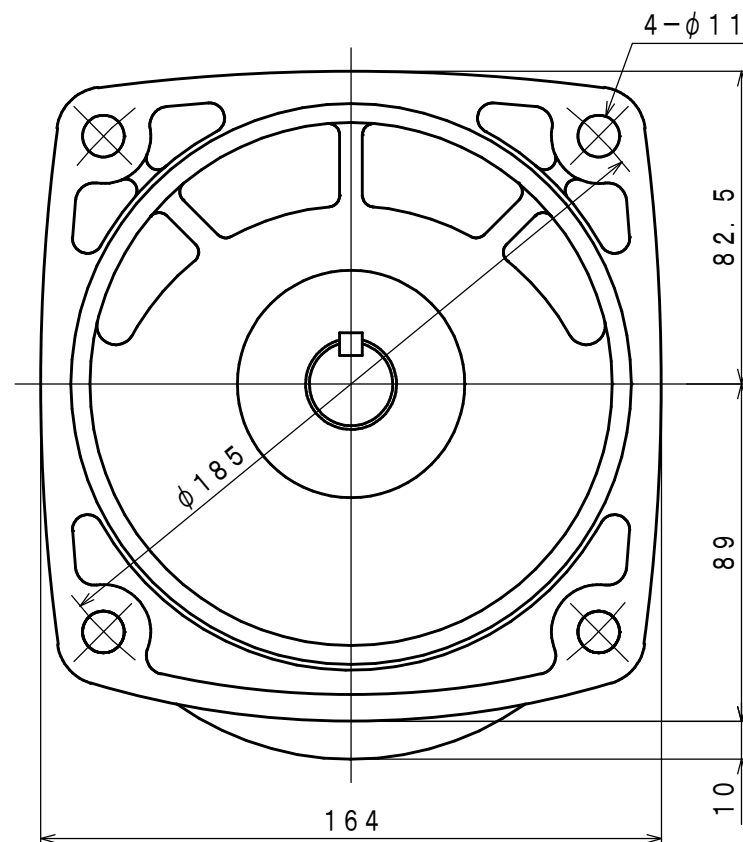
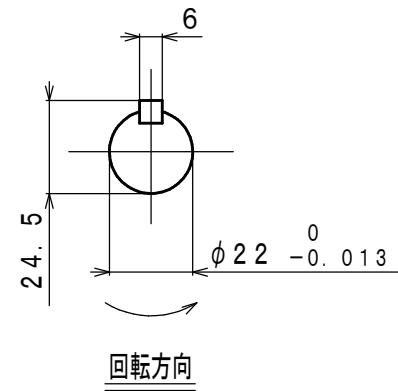


符号	変更記事	日付	担当
△1	書替	100225	W. S
△2	訂正	100909	W. S
△3	潤滑油種変更	110823	R. T
△4	空気消費量単位変更	120919	R. T



仕様

給気圧力	最高出力時				※許容軸荷重		潤滑油	質量
	出力	回転速度	トルク	空気消費量 ^{△4}	ラジアル	スラスト	原動部 (ラインオイル)	
(MPa)	(kW)	(rpm)	(N·m)	(m ³ /min (nor))	(N)	(N)	△3 JIS K2213-1 無添加タービン油 ISO VG32 (オイルー滴下量2~3滴/分)	(kg)
0.6	0.39	98	38.0	0.79	1373	686	△4 約 10.6	
0.5	0.32	90	34.2	0.68				
0.4	0.25	81	30.0	0.56				

※：出力軸中央

承認	検図	担当	設計	図名	外形図	年月日	2008.10.08
M. M		W. S		型式	VA50R-F020	摘要	
				名称	エアモータ	Z96-092	
株式会社 三栄精機製作所				図面番	号	E308-143	△4 尺 度 1/2