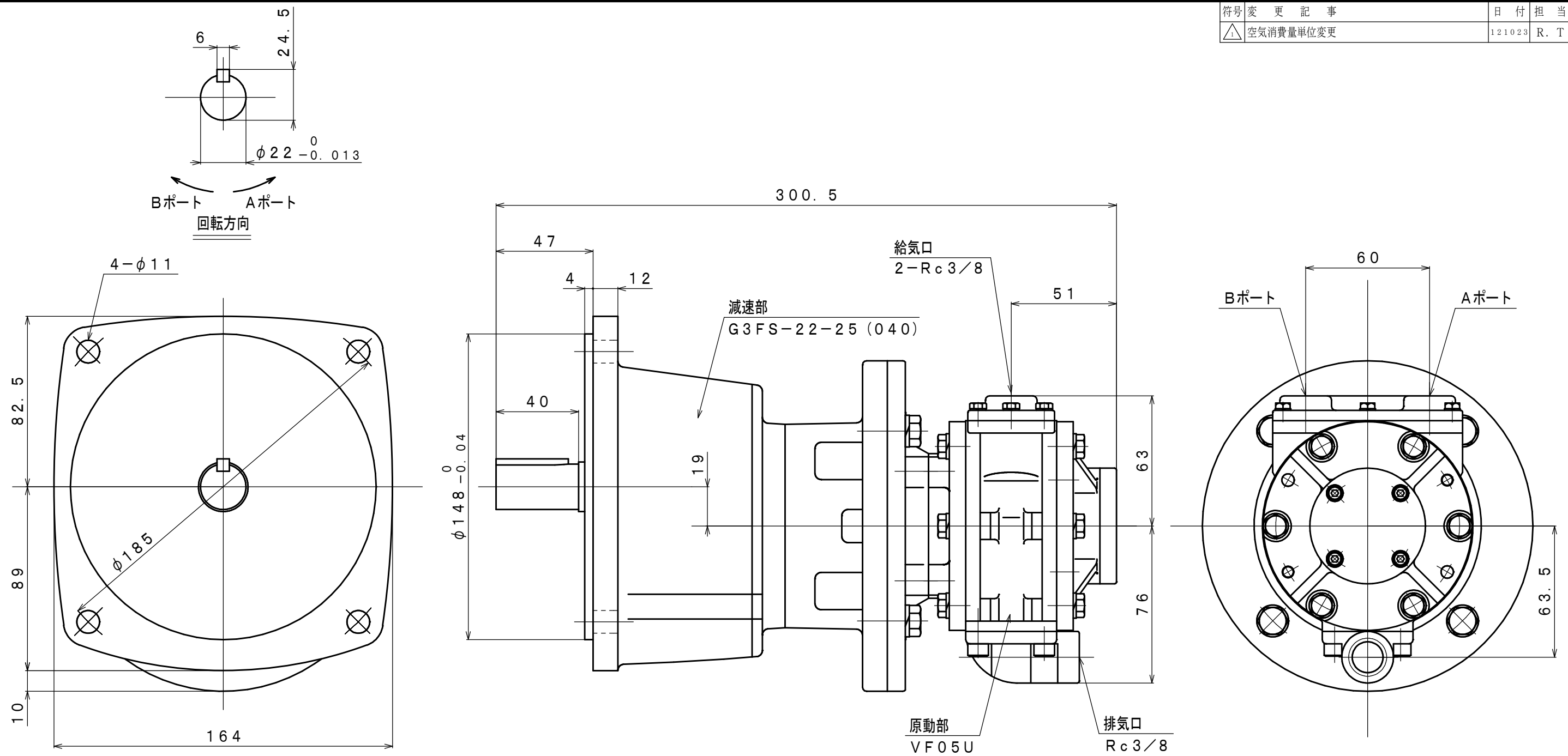


符号	変更記事	日付	担当
△	空気消費量単位変更	121023	R. T



仕様

給気圧 (MPa)	最高出力時				許容軸荷重		潤滑油	質量 (kg)
	出力 (kW)	回転速度 (rpm)	トルク (N·m)	空気消費量 △ (m ³ /min (nor))	ラジアル (N)	スラスト (N)	原動部	
0.6	0.76	123	58.8	1.3	1670	245	JIS K2213-1 無添加タービン油 ISO VG32 (オイルラ滴下量 3~4滴/分)	約 10.2
0.5	0.65	115	53.7	1.1				
0.4	0.51	107	45.4	0.9				

※出力軸中央

承認	検図	担当	設計	図名	外形図	年月日	2012.03.07
M. S	K. S		R. T	型式 名称	VF05U-F22-25 エアモータ	摘要	Z06-030
株式会社 三栄精機製作所				図面 番号	E312-064	△	尺度 1/2