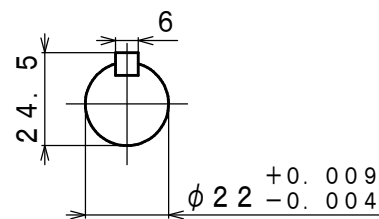
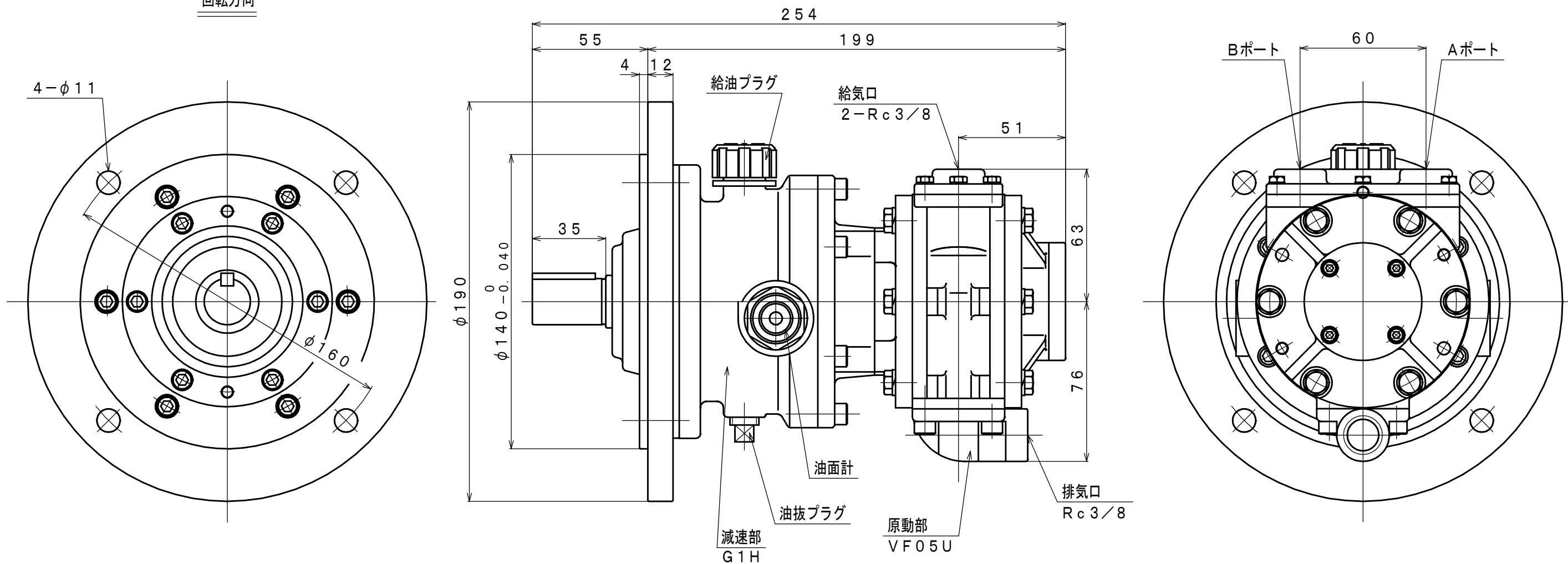


符号	変更記事	日付	担当
△1	書替	100205	W. S
△2	潤滑油種変更	110824	R. T
△3	空気消費量単位変更	121011	R. T



Bポート ← 回転方向 → Aポート



仕様

給気圧 (MPa)	最高出力時				※許容軸荷重		潤滑油		質量 (kg)
	出力 (kW)	回転速度 (rpm)	トルク (N·m)	空気消費量 △3 (m ³ /min (nor))	ラジアル (kN)	スラスト (kN)	原動部	減速部	
0.6	0.85	871	9.3	1.3	0.8	0.2	△3 JIS K2213-1 無添加タービン油	JIS K2219 ギヤ油 1, 2種	11.6
0.5	0.72	813	8.5	1.1			ISO VG32 (オイル一滴下量 3~4滴/分)	ISO VG220 (60cc)	
0.4	0.57	755	7.2	0.9					

※出力軸中央

承認	検図	担当	設計	図名	外形図	年月日	2006. 12. 07
M. M		W. S		型式 名称	VF05U-G1H4F エアモータ	摘要	Z06-042
株式会社 三栄精機製作所				図面 番号	E306-268	△3	尺度 1/2