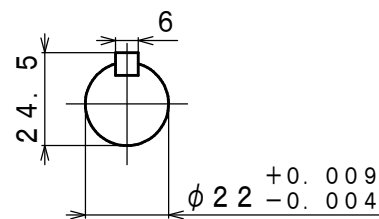
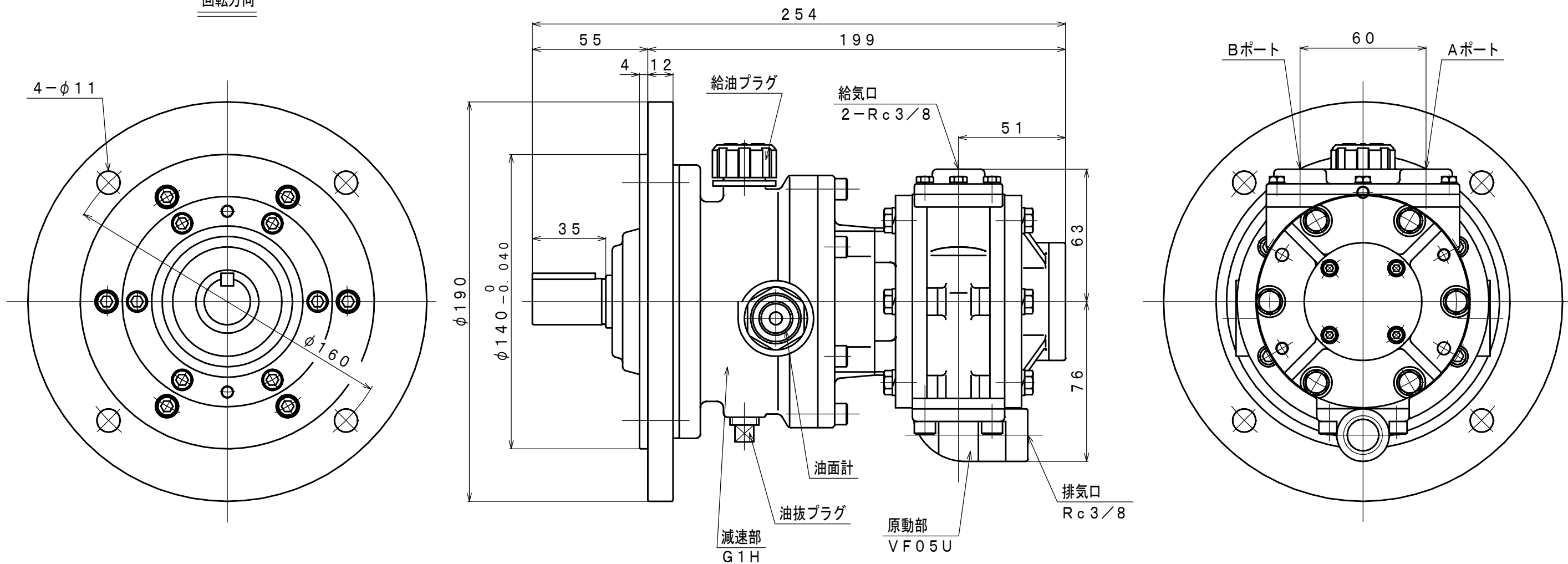


符号	変更記事	日付	担当
△1	書替	100208	W. S
△2	潤滑油種変更	110824	R. T
△3	空気消費量単位変更	121011	R. T



Bポート ← 回転方向 → Aポート



仕様

給気圧 (MPa)	最高出力時				※許容軸荷重		潤滑油		質量 (kg)
	出力 (kW)	回転速度 (rpm)	トルク (N·m)	空気消費量 △3 (m <sup>3</sup> /min (nor))	ラジアル (kN)	スラスト (kN)	原動部 △2 JIS K2213-1 無添加タービン油 ISO VG32 (オイル一滴下量 3~4滴/分)	減速部 JIS K2219 ギヤ油 1, 2種 ISO VG220 (60cc)	
0.6	0.85	387	21.0	1.3	1.0	0.2			11.6
0.5	0.72	361	19.1	1.1					
0.4	0.57	335	16.2	0.9					

※出力軸中央

承認	検図	担当	設計	図名	外形図	年月日	2006. 12. 07
M. M		W. S		型式 名称	VF05U-G1H8F エアモータ	摘要	Z06-042
株式会社 三栄精機製作所				図面 番号	E306-270	△3	尺度 1/2