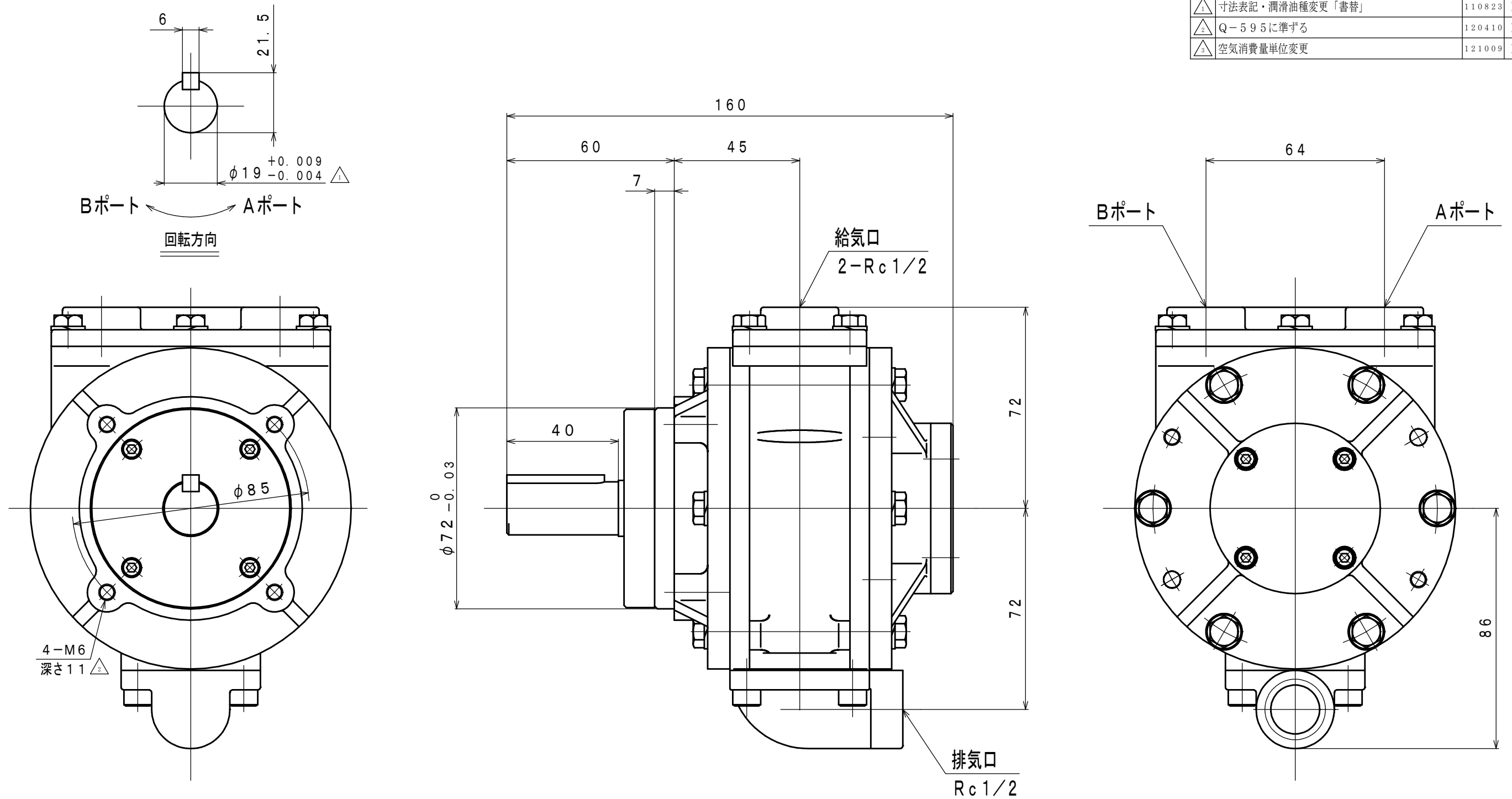


符号	変更記事	日付	担当
△1	寸法表記・潤滑油種変更「書替」	110823	R. T
△2	Q-595に準ずる	120410	R. T
△3	空気消費量単位変更	121009	R. T



仕様

給気圧力 (MPa)	最高出力時				※許容軸荷重		潤滑油	質量 (kg)
	出力 (kW)	回転速度 (rpm)	トルク (N·m)	空気消費量 ^{△3} (m ³ /min (nor))	ラジアル (kN)	スラスト (kN)	原動部 (ラインオイル)	
0.6	1.08	2800	3.70	1.7	0.64	0.15	^{△1} JIS K2213-1 無添加タービン油 ISO VG32 (オイル一滴下量4~5滴/分)	約 5.0
0.5	0.91	2600	3.35	1.5				
0.4	0.70	2400	2.80	1.2				

※：出力軸中央

承認	検図	担当	設計	図名	外形図	年月日	2005. 10. 03
M. S	K. S		R. T	型式 名称	VF10-UKD1 エアモータ	摘要	Z05-034
株式会社 三栄精機製作所				図面 番号	E305-156	尺度	2/3