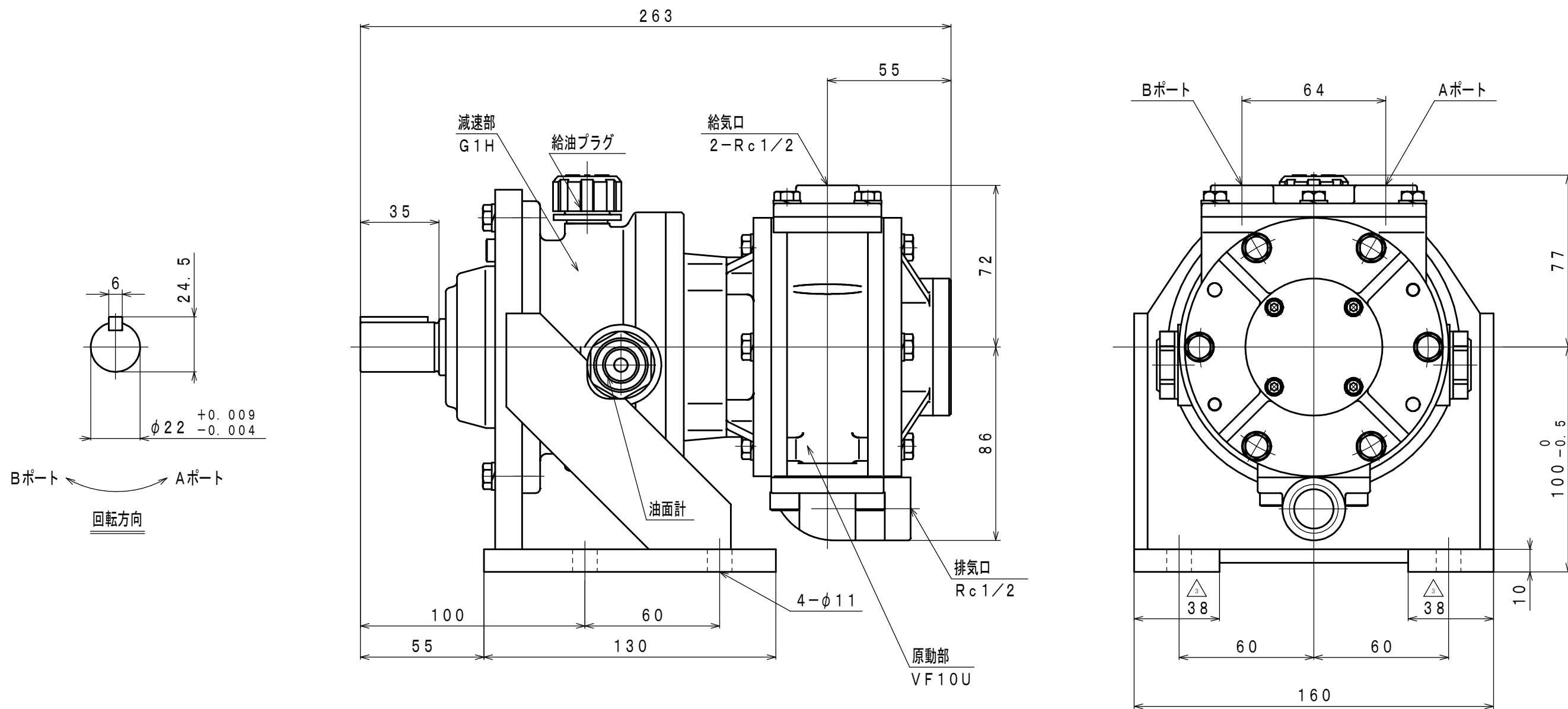


符号	変更記事	日付	担当
△ ₁	書替	100209	W. S
△ ₂	潤滑油種変更	110824	R. T
△ ₃	空気消費量単位変更, 寸法訂正	121011	R. T



仕様

給気圧力	最高出力時				※許容軸荷重		潤滑油		質量
	出力	回転速度	トルク	空気消費量 △ ₃	ラジアル	スラスト	原動部 (ラインオイル)	減速部	
(MPa)	(kW)	(rpm)	(N·m)	(m ³ /min (nor))	(kN)	(kN)	△ ₂ JIS K2213-1 無添加タービン油 ISO VG32 (オイル-滴下量4~5滴/分)	JIS K2219 ギヤ油 1, 2種 ISO VG220 (60cc)	(kg)
0.6	1.03	509	19.3	1.7	0.9	0.2			約 13.6
0.5	0.87	473	17.5	1.5					
0.4	0.67	436	14.6	1.2					

※: 出力軸中央

承認	検図	担当	設計	図名	外形図	年月日	2006.12.12	
M. M		W. S		型式	VF10U-G1H6B	摘要		
				名称	エアモータ	Z06-045		
株式会社 三栄精機製作所					図面番	E306-278	△ ₃	
							尺 度	1/2