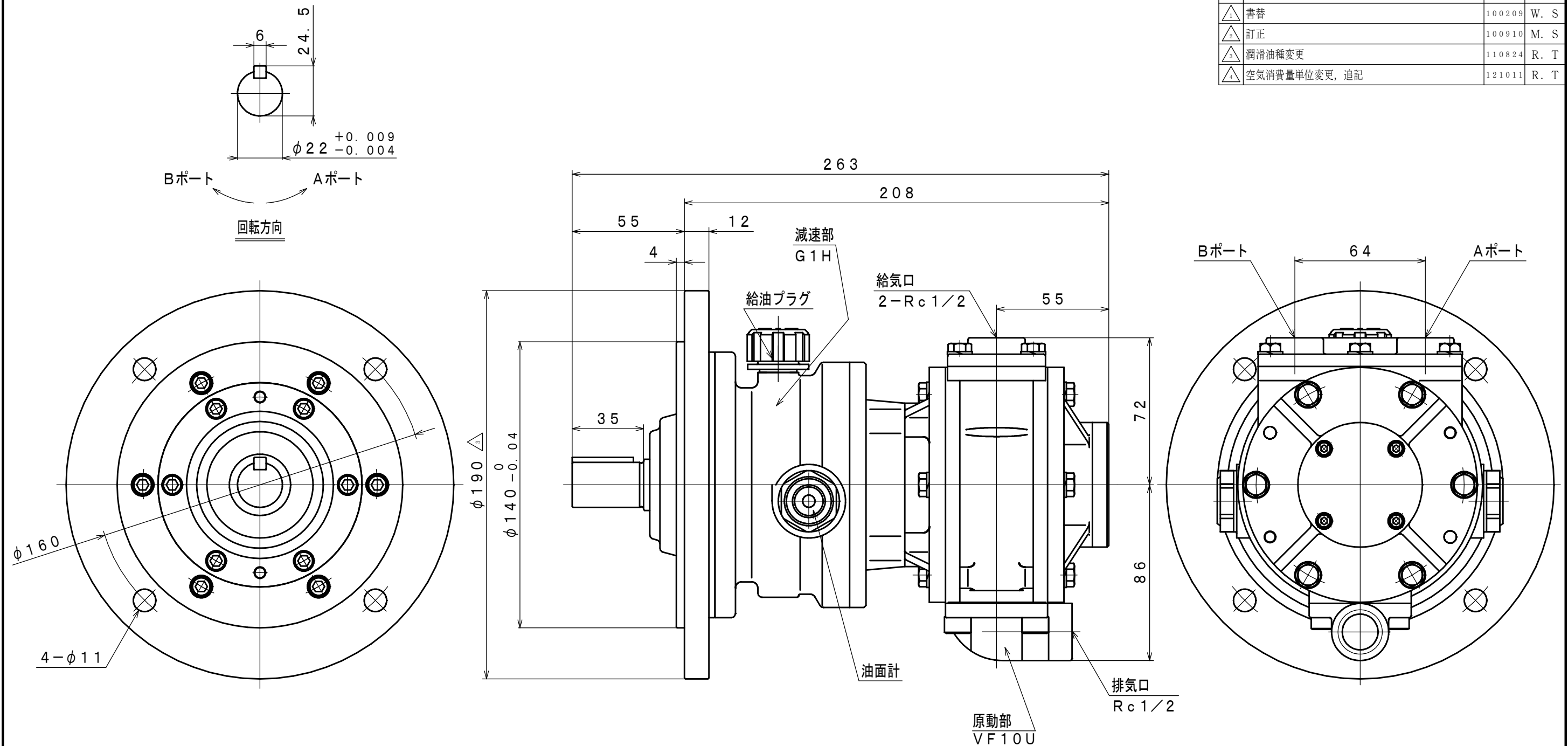


符号	変更記事	日付	担当
△1	書替	100209	W. S
△2	訂正	100910	M. S
△3	潤滑油種変更	110824	R. T
△4	空気消費量単位変更, 追記	121011	R. T



仕様

給気圧力	最高出力時				※許容軸荷重		潤滑油		質量
	出力	回転速度	トルク	空気消費量 ^{△4}	ラジアル	スラスト	原動部 (ラインオイル)	減速部	
(MPa)	(kW)	(rpm)	(N·m)	(m ³ /min (nor))	(kN)	(kN)	△3 JIS K2213-1 無添加タービン油 ISO VG32 (オイル-滴下量4~5滴/分)	JIS K2219 ギヤ油 1, 2種 ISO VG220 (60cc)	(kg)
0.6	1.03	509	19.3	1.7	0.9	0.2			約 13.0
0.5	0.87	473	17.5	1.5					
0.4	0.67	436	14.6	1.2					

※: 出力軸中央

承認	検図	担当	設計	図名	外形図	年月日	2006.12.08
M. M		W. S		型式	VF10U-G1H6F	摘要	
				名称	エアモータ ^{△2}	Z06-044	
株式会社 三栄精機製作所					図面番	E306-275 ^{△4}	尺度
							1/2