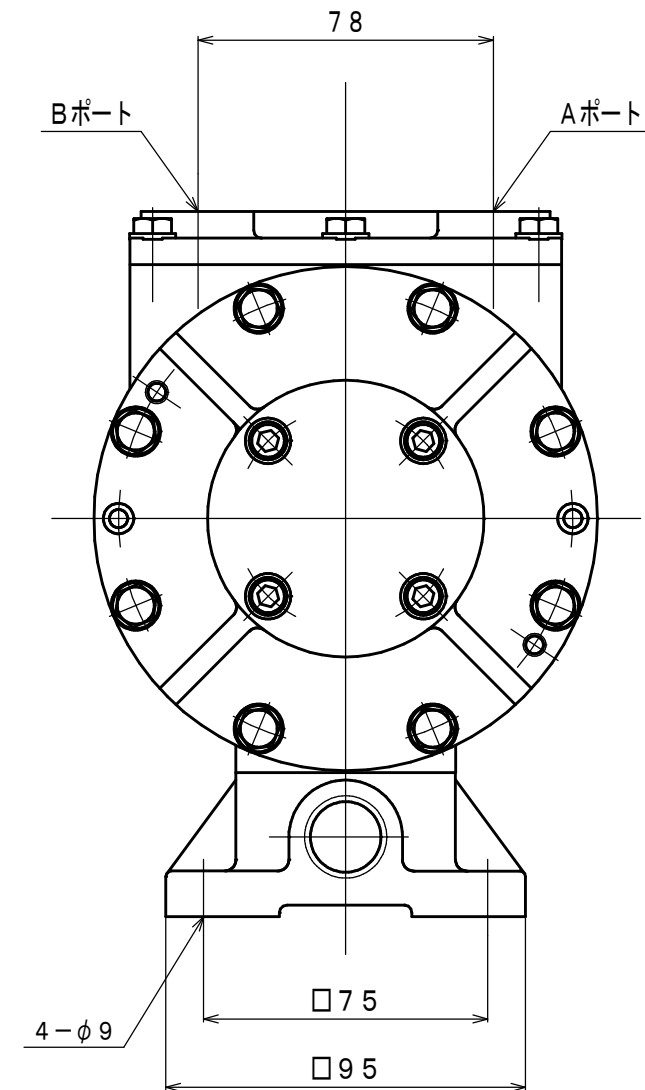
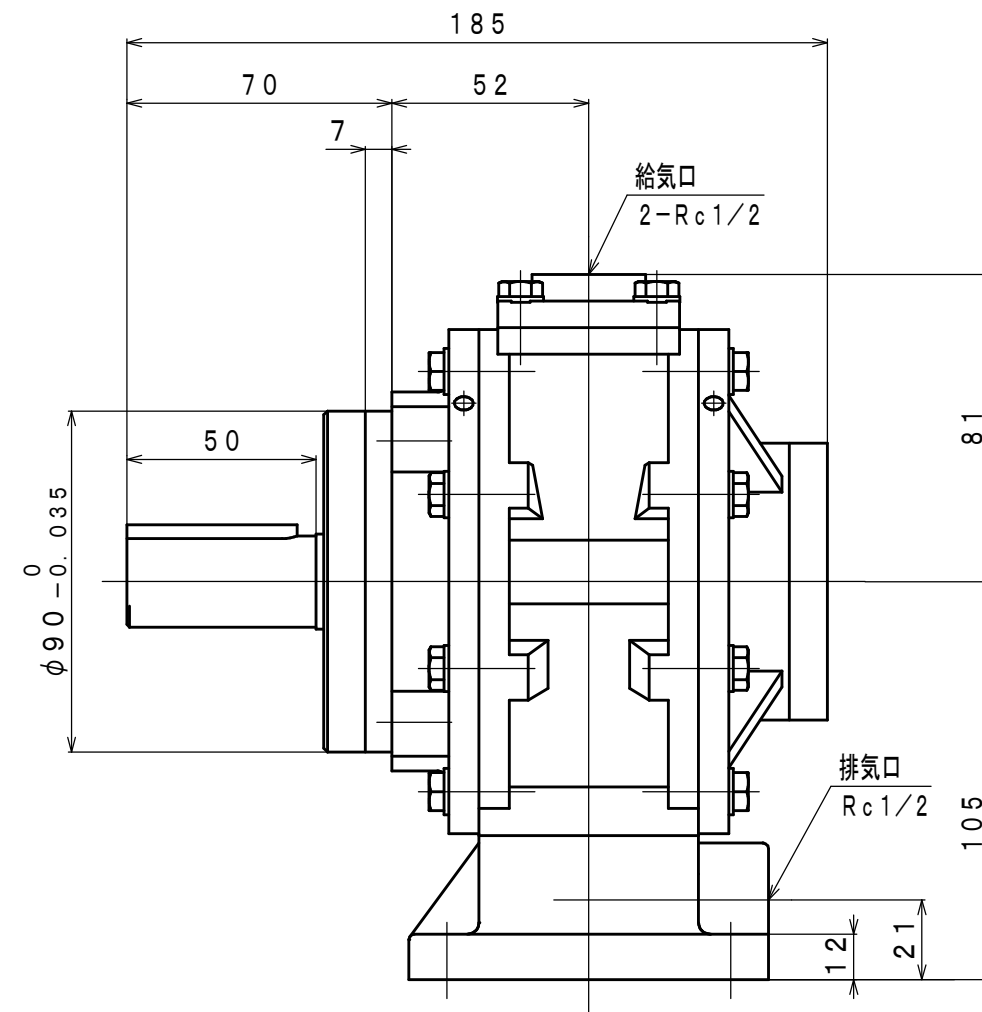
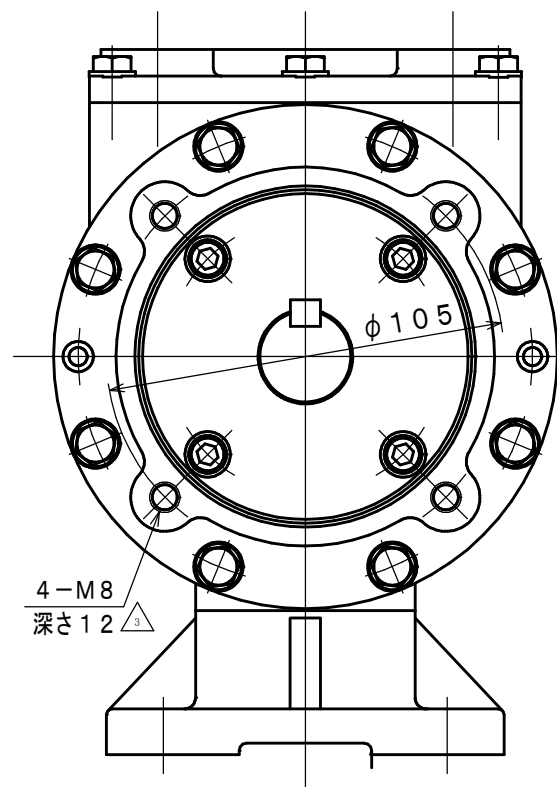
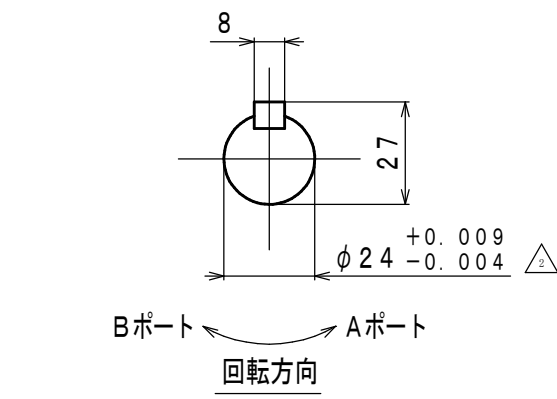


符号	変更記事	日付	担当
△1	仕様訂正	071207	K. S
△2	寸法表記・潤滑油種変更「書替」	110823	R. T
△3	Q-595に準ずる	120410	R. T
△4	空気消費量単位変更	121009	R. T



仕様

給気圧力 (MPa)	最高出力時				※許容軸荷重		潤滑油	質量 (kg)
	出力 (kW)	回転速度 (rpm)	トルク (N·m)	空気消費量 ^{△4} (m ³ /min (nor))	ラジアル (kN)	スラスト (kN)	原動部 (ラインオイル)	
0.6	2.04	2500	7.80	2.5	0.83	0.20	^{△2} JIS K2213-1 無添加タービン油 ISO VG32 (オイルー滴下量7~8滴/分)	約 9.0
0.5	1.71	2300	7.10	^{△1} 2.1				
0.4	1.32	2100	6.00	1.8				

※：出力軸中央

承認	検図	担当	設計	図名	外形図	年月日	2005. 10. 03
M. S	K. S		R. T	型式 名称	VF20-UBD1 エアモータ	摘要	Z05-039
株式会社 三栄精機製作所				図面 番号	E305-159	尺度	1/2