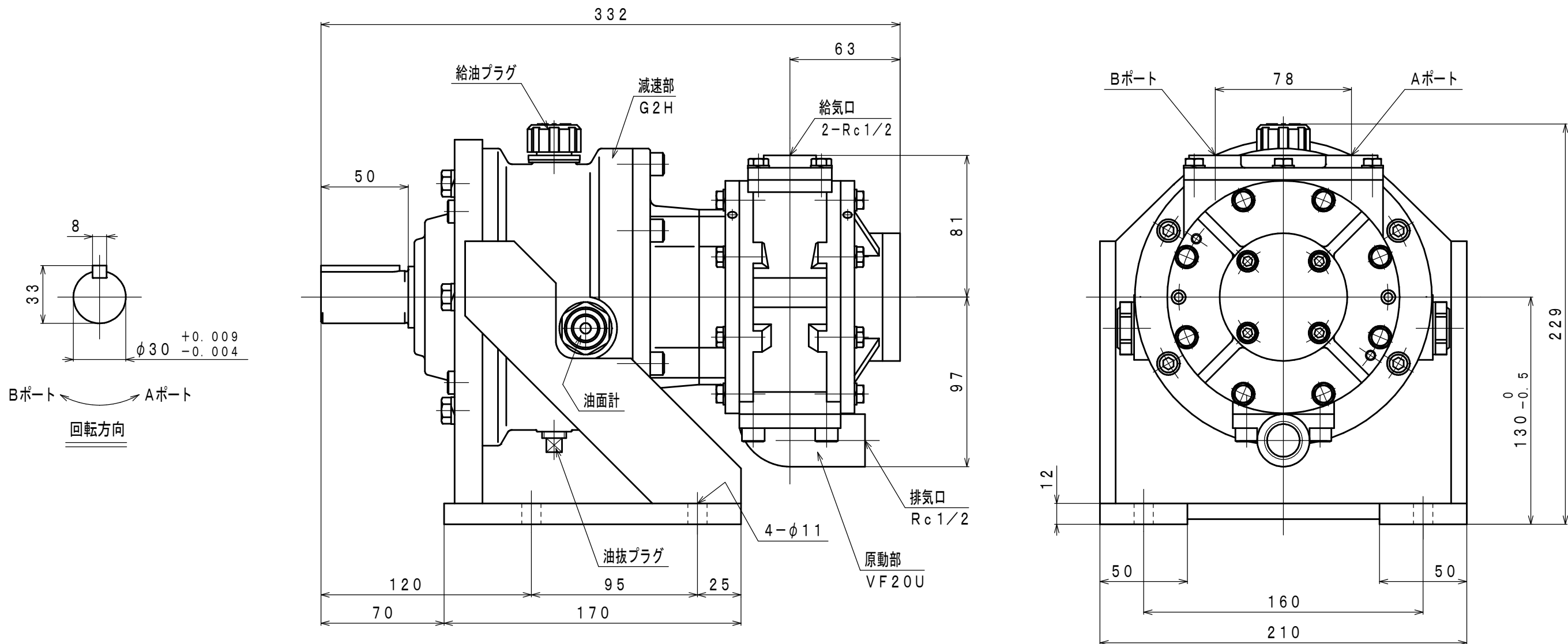


符号	変更記事	日付	担当
△1	仕様訂正	091110	R. T
△2	書替	100212	W. S
△3	潤滑油種変更	110824	R. T
△4	空気消費量単位変更	121011	R. T



仕様

給気圧 (MPa)	最高出力時				※許容軸荷重		潤滑油		質量 (kg)
	出力 (kW)	回転速度 (rpm)	トルク (N·m)	空気消費量 ^{△4} (m ³ /min (nor))	ラジアル (kN)	スラスト (kN)	原動部	減速部	
0.6	1.94	726	25.5	2.5	1.5	0.4	△ JIS K2213-1 無添加タービン油	JIS K2219 ギヤ油 1, 2種	28
0.5	1.62	668	23.2	2.1			ISO VG32 (オイル一滴下量 7~8滴/分)	ISO VG220 (130cc)	
0.4	1.25	610	19.6	1.8					

※出力軸中央

承認	検図	担当	設計	図名	外形図	年月日	2006. 12. 13
M. M		W. S		型式	VF20U-G2H4B	摘要	
				名称	エアモータ	Z06-047	
株式会社 三栄精機製作所					図面 番号	E306-286	△4 2/5