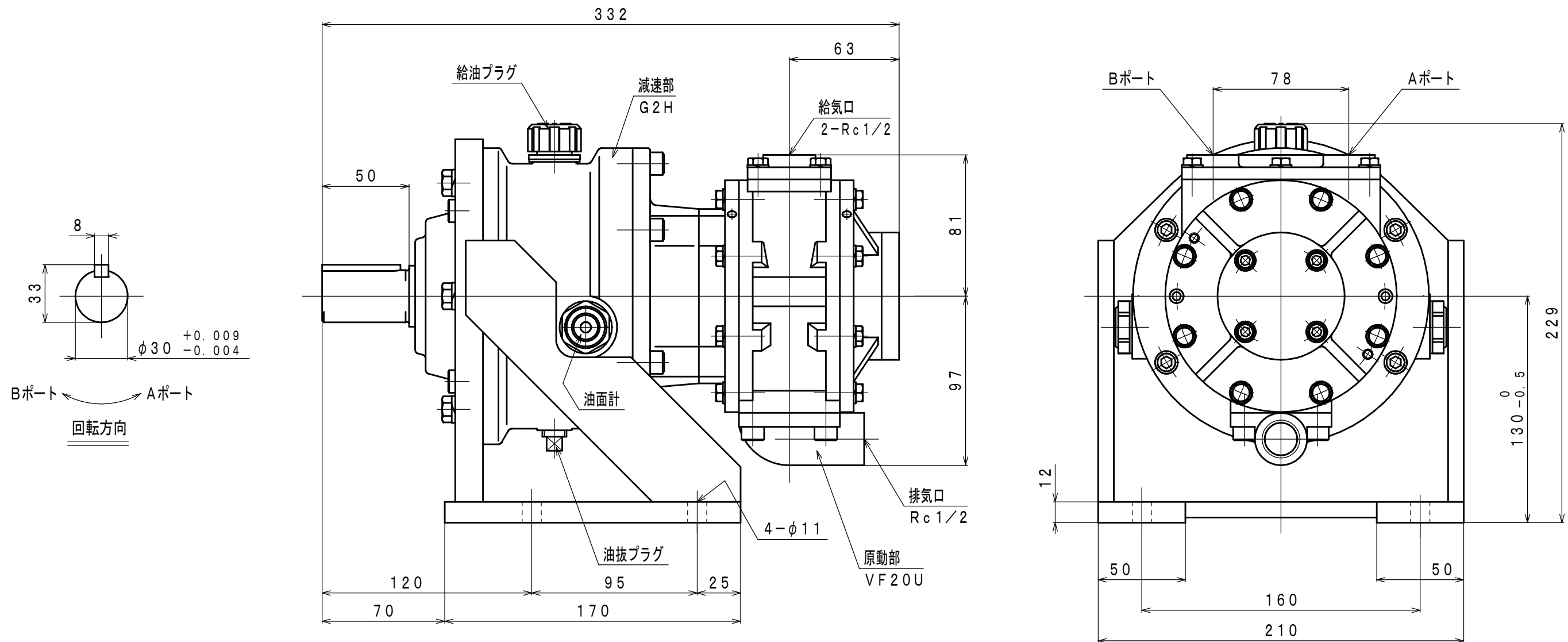


符号	変更記事	日付	担当
△1	仕様訂正	091110	R. T
△2	書替	100212	W. S
△3	潤滑油種変更	110824	R. T
△4	空気消費量単位変更	121011	R. T



仕様

給気圧 (MPa)	最高出力時			※許容軸荷重 ラジアル (kN) スラスト (kN)	潤滑油		質量 (kg)	
	出力 (kW)	回転速度 (rpm)	トルク (N·m)		原動部	減速部		
0.6	1.94	323	57.4	2.0	0.4	△3 JIS K2213-1 無添加タービン油 ISO VG32 (オイル一滴下量 7~8滴/分)	JIS K2219 ギヤ油 1, 2種 ISO VG220 (130cc)	28
0.5	1.62	297	52.3					
0.4	1.25	271	44.2					

※出力軸中央

承認	検図	担当	設計	図名	外形図	年月日	2006. 12. 13
M. M		W. S		型式	VF20U-G2H8B	摘要	
				名称	エアモータ	Z06-047	
株式会社 三栄精機製作所					図面番	E306-288	尺 度 △4 2/5