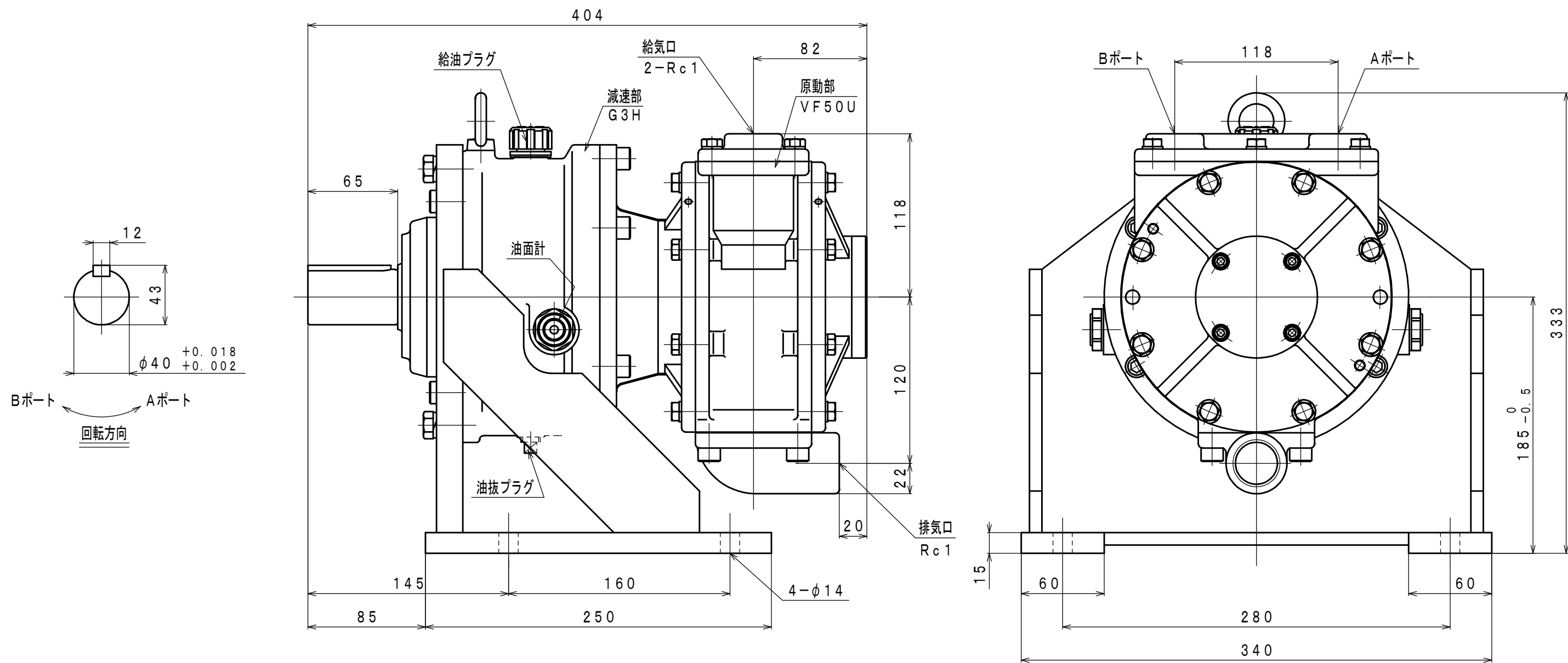


符号	変更記事	日付	担当
△1	書替	100215	W. S
△2	潤滑油種変更	110824	R. T
△3	誤記訂正	111122	R. T
△4	空気消費量単位変更	121012	R. T



仕様

給気圧力	最高出力時				※許容軸荷重		潤滑油		質量
	出力	回転速度	トルク	空気消費量 ^{△4}	ラジアル	スラスト	原動部 (ラインオイル)	減速部	
(MPa)	(kW)	(rpm)	(N·m)	(m ³ /min (nor))	(kN)	(kN)	△2 JIS K2213-1 無添加タービン油	JIS K2219 ギヤ油 1, 2種	約 63
0.6	4.93	258	182.6	6.2	△3 2.8	0.5	ISO VG32	ISO VG220	
0.5	4.03	232	165.7	5.4			(オイル-滴下量15~20滴/分)	(150cc)	
0.4	3.04	206	140.6	4.5					

※：出力軸中央

承認	検 図	担 当	設 計	図 名	外形図	年月日	2006. 12. 13
M. M		W. S		型 式	VF50U-G3H8B	摘 要	
				名 称	エアモータ	Z06-051	
株式会社 三栄精機製作所				図 面 番 号	E306-300	尺 度	△4 1/3