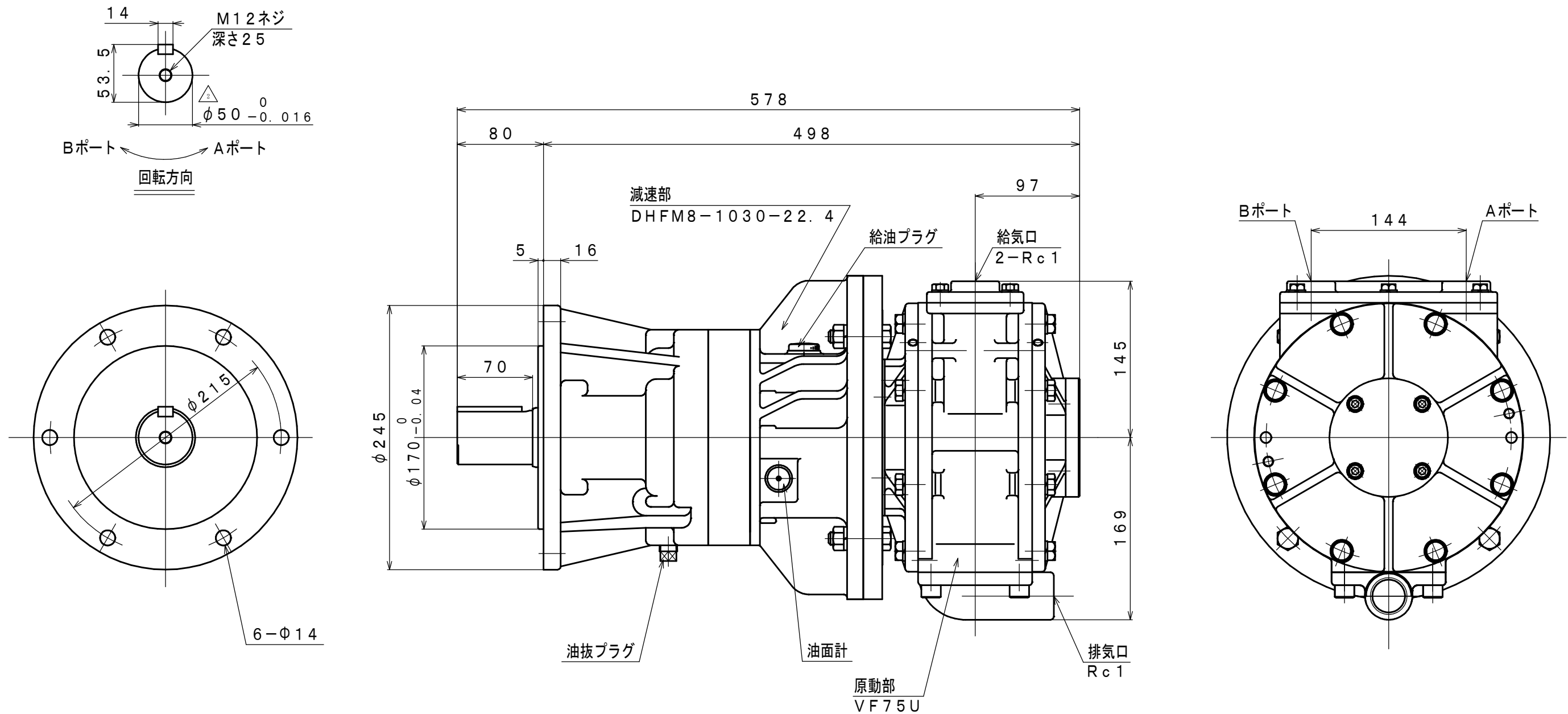


符号	変更記事	日付	担当
△ ₁	潤滑油種変更	110824	R. T
△ ₂	空気消費量単位変更、寸法訂正	121211	W. S



仕様

給気圧 (MPa)	最高出力時				※許容軸荷重		潤滑油		質量 (kg)
	出力 (kW)	回転速度 (rpm)	トルク (N·m)	空気消費量 _{△2} (m ³ /min (nor))	ラジアル (kN)	スラスト (kN)	エアモータ	減速機	
0.6	7.99	75	1017	10.0	6.7	-	△ JIS K2213-1 無添加タービン油	JIS K2219 ギヤ油 1, 2種	約 91
0.5	6.29	65	924	9.0			ISO VG32	ISO VG220	
0.4	4.60	56	785	7.4			(オイル滴下量25~30滴/分)	(600cc)	

※：出力軸中央

承認	検図	担当	設計	図名	外形図	年月日	2010.09.15
M. M		K. S	R. T	型式 名称	VF75U-F-1030-22.4 エアモータ	摘要	
株式会社 三栄精機製作所				図面 番号	E310-330	△ ₂ 1/4	