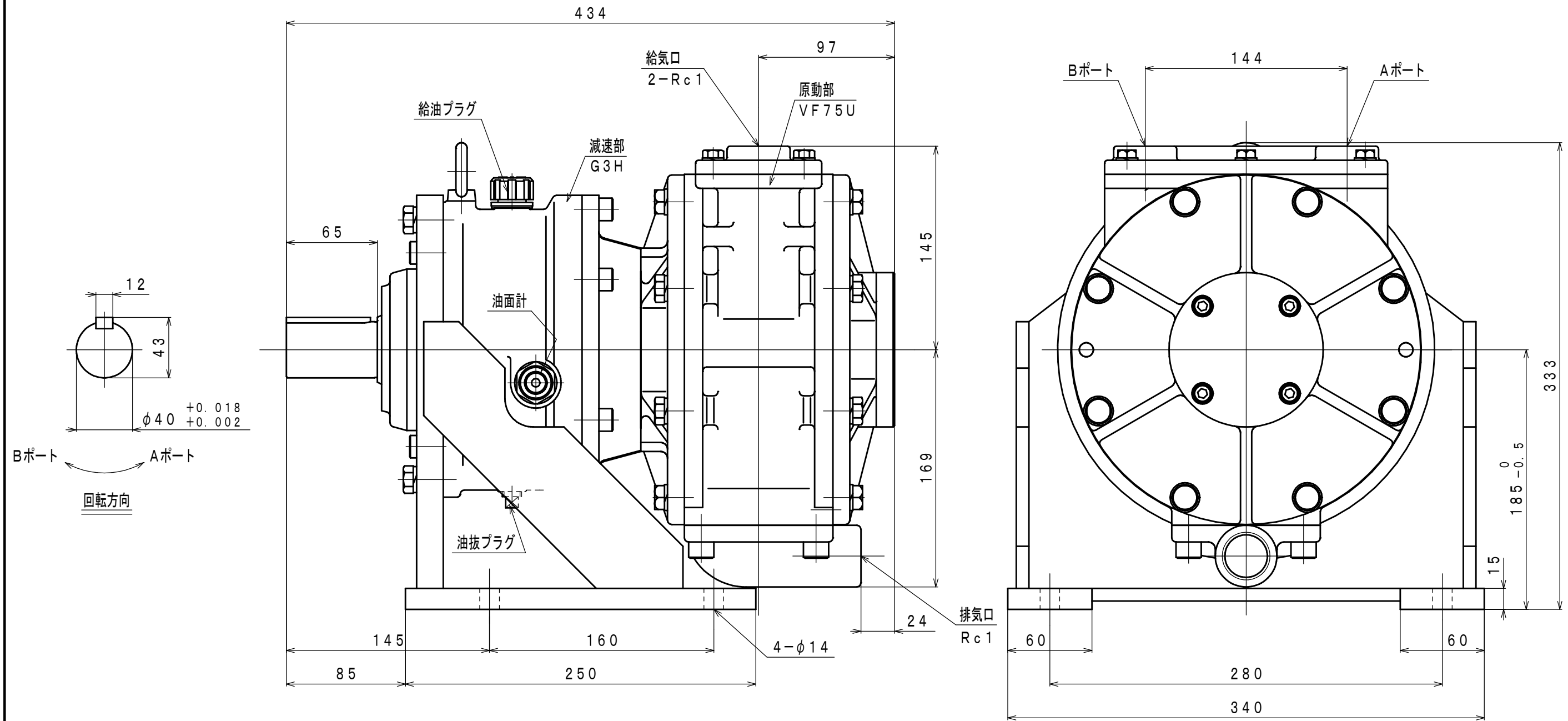


符号	変更記事	日付	担当
△1	書替	100216	W. S
△2	潤滑油種変更	110824	R. T
△3	空気消費量単位変更	121022	R. T



仕様

給気圧力	最高出力時				※許容軸荷重		潤滑油		質量
	出力	回転速度	トルク	空気消費量 ^{△3}	ラジアル	スラスト	原動部 (ラインオイル)	減速部	
(MPa)	(kW)	(rpm)	(N・m)	(m ³ /min (nor))	(kN)	(kN)	原動部 (ラインオイル)	減速部	(kg)
0.6	7.89	465	162.0	10.0	2.2	0.8	JIS K2213-1 無添加タービン油	JIS K2219 ギヤ油 1, 2種	約 82
0.5	6.27	407	147.2	9.0			ISO VG32	ISO VG220	
0.4	4.56	348	125.0	7.4			(オイル一滴下量25~30滴/分)	(150cc)	

※：出力軸中央

承認	検図	担当	設計	図名	外形図	年月日	2006. 12. 13
M. M		W. S		型式	VF75U-G3H4B	摘要	
				名称	エアモータ	Z06-054	
株式会社 三栄精機製作所				図面番	E306-304	尺度	
						1/3	