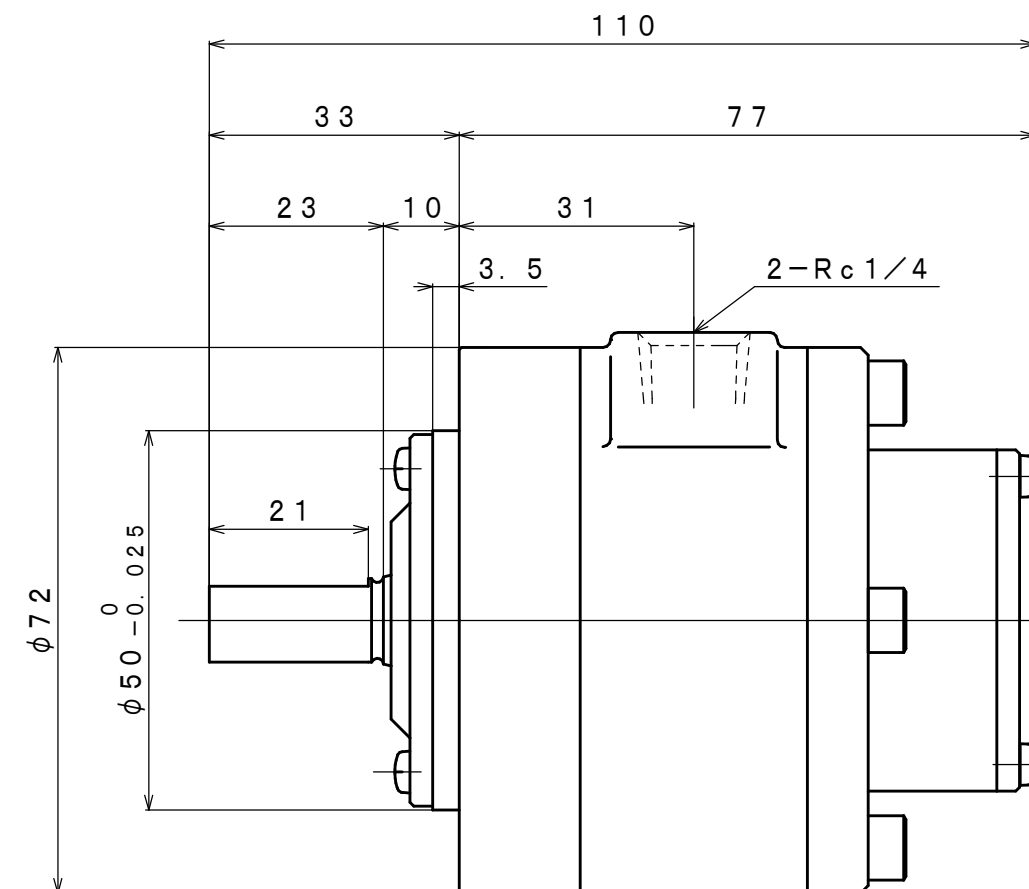
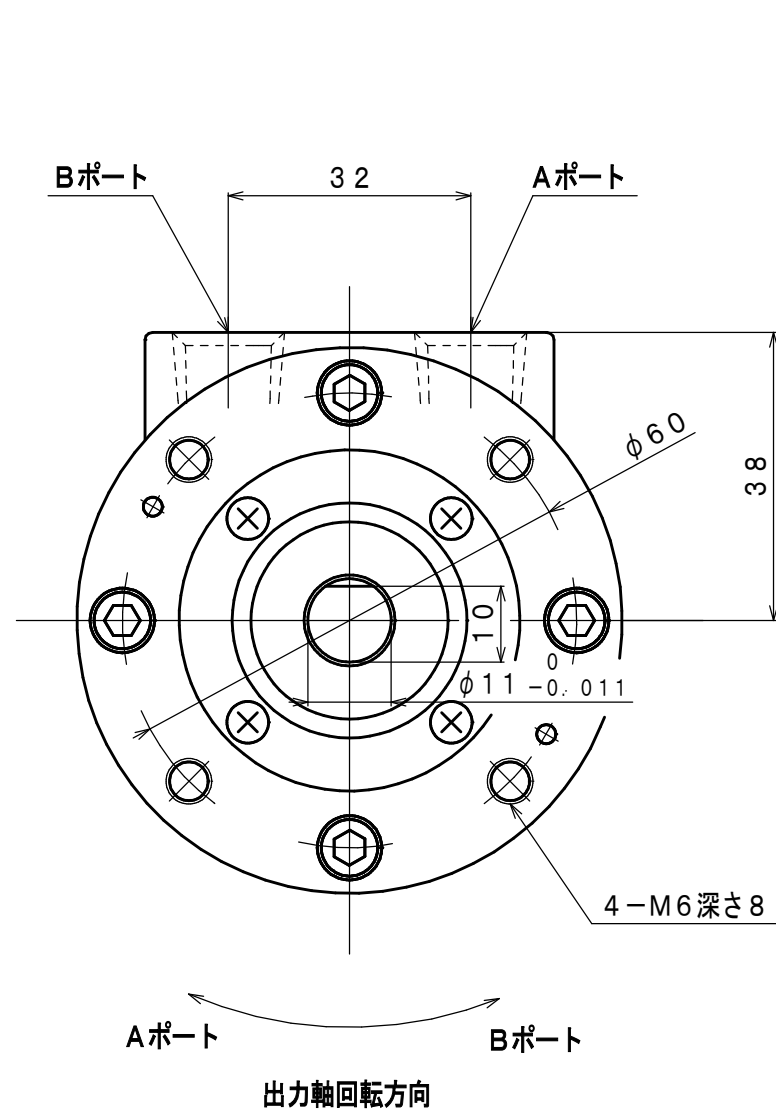


符号	変更記事	日付	担当
△	寸法表記変更, 潤滑油種追記「書替」	111028	R. T



仕様

給気圧	最高出力時				許容軸荷重		潤滑油	質量
	出力	回転数	トルク	空気消費量	ラジアル	スラスト	原動部 (ラインオイル)	
(MPa)	(kW)	(rpm)	(N·m)	(Nm <sup>3</sup> /min)	(kN)	(kN)	△ JIS K2213-1 無添加タービン油 ISO VG32 (オイルー滴下量3~4滴/分)	(kg)
0.6	0.30	3400	0.84	0.50	0.2	0.4		1.7
0.5	0.24	3200	0.73	0.38				
0.4	0.19	3000	0.60	0.28				

承認	検図	担当	設計	図名	外形図	年月日	2006.10.13
M. S	K. S		R. T	型式	VFR03-UKD1	摘要	
				名称	エアモータ	K87-049	
株式会社 三栄精機製作所				図面	E306-215	尺度	
				番号		△ 1	1/1