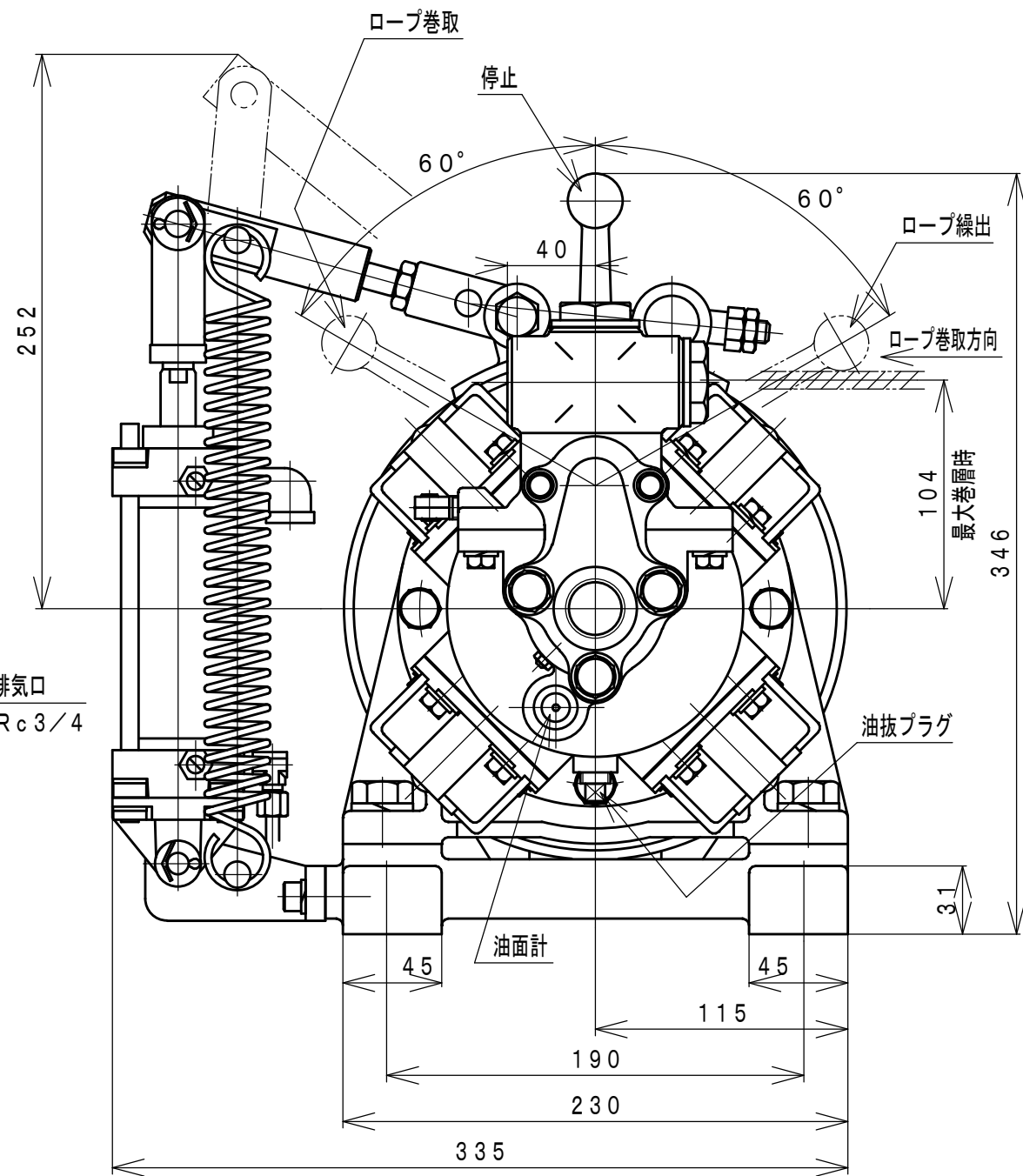
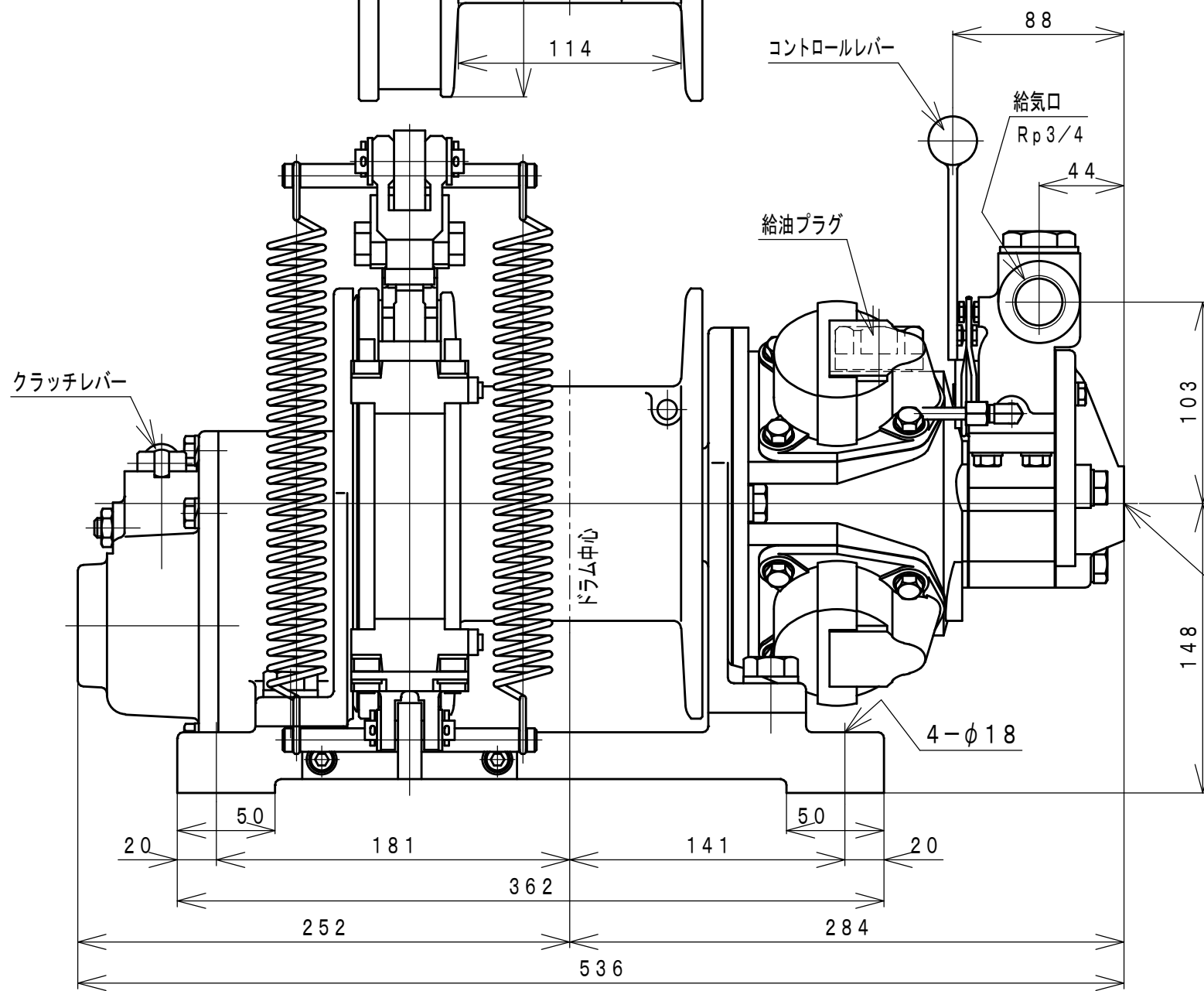
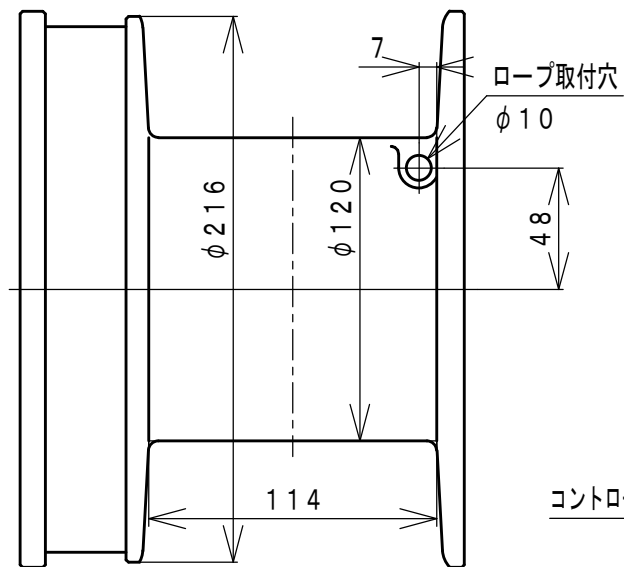


ドラム寸法



仕様 (ハーフドラム時)

給気圧力 (MPa)	モータ出力 (kw)	ローププル (kN)	ロープスピード (m/min)	空気消費量 (Nm ³ /min)	ロープ容量 (φmm x m)	潤滑油		質量 (kg)
						エアモータ	減速部	
0.6	1.73	5	19	2.0	8 x 45	JIS K2213-2 添加タービン油 ISO VG32 (110cc)	JIS K2220 集中給油用グリース 4種 2号	約59

承認	検図	担当	設計	図名	外形図	年月日	2000.02.22
S.N			M.M	型式 名称	W-05-3-SAC-AB エアウインチ	摘要	Z97-116
株式会社	三栄精機製作所			図面 番号	E300-034	尺度	1/3